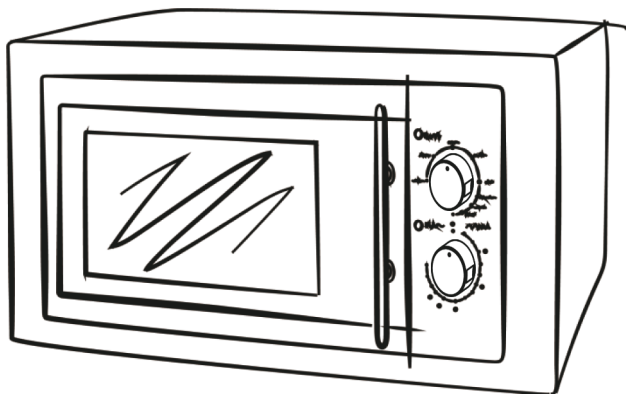


# ИНСТРУКЦИЯ ПО ИСПОЛЬЗОВАНИЮ



## Встраиваемая микроволновая печь

**МОДЕЛЬ: ORE MWA20  
ORE MWA20B**

**Благодарим за приобретение данного устройства!**

**Внимательно прочитайте инструкцию перед  
использованием микроволновой печи.**

**Сохраните эту инструкцию.**

**Ваша печь безотказно прослужит вам долгие годы, если следовать  
данной инструкции.**

# МЕРЫ ПРЕДОСТОРОЖНОСТИ ВО ИЗБЕЖАНИЕ ВОЗМОЖНОГО ВОЗДЕЙСТВИЯ ЧРЕЗМЕРНОЙ МИКРОВОЛНОВОЙ ЭНЕРГИИ

- (a) Не пытайтесь использовать эту печь при открытой дверце, так как это может привести к опасному воздействию микроволновой энергии. Важно не ломать и никак не нарушать систему безопасной блокировки.
- (b) Не размещайте никаких предметов между передней поверхностью печи и её дверцей и не позволяйте скапливаться остаткам грязи или чистящего средства на уплотнительных поверхностях.
- (c) ПРЕДУПРЕЖДЕНИЕ: Если дверца или уплотнения дверцы повреждены, не используйте печь до тех пор, пока она не будет отремонтирована квалифицированным специалистом.

## ДОПОЛНИТЕЛЬНО

Если прибор не поддерживается в хорошем состоянии, состояние его поверхности может ухудшиться и может повлиять на срок службы прибора и привести к опасной ситуации.

## Характеристики

|  |                |
|--|----------------|
| Модель:                                  | MWA20/MWA20B   |
| Номинальное напряжение:                  | 230В~/50Гц     |
| Номинальная потребляемая мощность (СВЧ): | 1300 Вт        |
| Номинальная выходная мощность (СВЧ):     | 800 Вт         |
| Объём печи:                              | 20 л           |
| Диаметр поворотного стола:               | Ø 270 мм       |
| Коэффициент полезного действия           | 56%            |
| Класс оборудования                       | I              |
| Внешние размеры:                         | 595x336x384 мм |

Класс энергоэффективности для устройства - не установлен.

# ВАЖНЫЕ ИНСТРУКЦИИ ПО БЕЗОПАСНОСТИ

## ПРЕДУПРЕЖДЕНИЯ

Чтобы снизить риск возгорания, поражения электрическим током, травмы людей или воздействия чрезмерной энергии микроволновой печи при использовании вашего прибора, соблюдайте основные меры предосторожности, включая следующие:

1. Жидкости и другие продукты не должны нагреваться в герметичных контейнерах, поскольку они могут взорваться.
2. Для кого-либо, кроме специалиста, опасно снимать крышку, которая защищает от воздействия микроволновой энергии.
3. Утилизируйте все упаковочные материалы во избежание риска. Детям запрещается пользоваться печью без присмотра взрослых.
4. Во время работы прибора, дети могут использовать печь только под наблюдением взрослых.
5. Используйте только посуду, пригодную к использованию в микроволновых печах. Запрещается использовать металлическую посуду.
6. Печь следует регулярно чистить, любые остатки пищи следует удалить.
7. Прочтите конкретные требования: «МЕРЫ ПРЕДОСТОРОЖНОСТИ ВО ИЗБЕЖАНИЕ ВОЗМОЖНОГО ВОЗДЕЙСТВИЯ ЧРЕЗМЕРНОЙ МИКРОВОЛНОВОЙ ЭНЕРГИИ» и следуйте им
8. При разогреве пищи в пластиковых или бумажных контейнерах следите за печью из-за возможности воспламенения.
9. Если наблюдается дым, выключите печь и выньте вилку из розетки. Держите дверцу закрытой, чтобы заглушить пламя.
10. Не перегревайте еду.
11. Не используйте печь для хранения. Не храните такие предметы, как хлеб, печенье и т. д. внутри печи.
12. Удалите проволочную скрутку и металлические ручки из бумажных или пластиковых контейнеров / пакетов перед тем, как поместить их в печь.
13. Устанавливайте или размещайте эту печь только в соответствии с инструкциями по установке.
14. Яйца в оболочке и целые яйца вкрутую не должны нагреваться в микроволновых печах, так как они могут взорваться даже после того, как закончится нагрев.
15. Используйте этот прибор только по назначению, как описано в руководстве. Эта печь специально предназначена для нагрева. Она не предназначена для коммерческого, промышленного или лабораторного использования.
16. Если шнур питания поврежден, его должен заменить квалифицированный специалист или лица с аналогичной квалификацией во избежание опасности.
17. Не храните и не используйте этот прибор на открытом воздухе.
18. Не используйте эту печь рядом с водой, в сыром подвале или рядом с бассейном. Не погружайте прибор в воду.
19. Доступные поверхности прибора могут нагреваться при его работе. Держите шнур подальше от нагретой поверхности и ничем не закрывайте печь.
20. Не допускайте, чтобы шнур свисал с края стола.
21. Если не поддерживать печь в чистоте, это может привести к ухудшению состояния её поверхности, что может неблагоприятно повлиять на срок службы прибора и, возможно, привести к опасной ситуации.
22. Содержимое бутылочек и баночек для детского питания нужно перемешать или встряхнуть, а температуру перед употреблением проверить, чтобы избежать ожогов.
23. Нагрев напитков в микроволновой печи может привести к закипанию и разбрызгиванию, поэтому будьте осторожны, когда достаете кружку.
24. Прибор не предназначен для использования лицами (включая детей) с ограниченными физическими, сенсорными или умственными способностями, или без опыта и знаний, если только они не находятся под присмотром лица, ответственного за их безопасность.
25. За детьми нужно присматривать и не позволять им играть с прибором.
26. Микроволновую печь нельзя помещать в шкаф с дверцами.

# Уменьшение риска травматизма

## Установка заземления

### ОПАСНОСТЬ

Опасность поражения электрическим током.

Прикосновение к некоторым внутренним компонентам может привести к серьезным травмам или смерти. Не разбирайте прибор.

### ПРЕДУПРЕЖДЕНИЕ

Опасность поражения электрическим током.

Неправильное использование заземления может привести к поражению электрическим током. Не подключайте розетку до тех пор, пока прибор не будет правильно установлен и заземлен.

### ОЧИСТКА

**Обязательно отсоедините печь от источника питания.**

1. После использования протрите внутреннюю часть печи слегка влажной тряпкой.
2. Съёмные принадлежности очищайте обычным способом в мыльной воде.
3. Раму дверцы, уплотнение и соседние детали нужно тщательно очищать влажной тканью, когда они загрязнятся.

**Это устройство необходимо заземлить.** В случае короткого замыкания заземление снижает риск поражения электрическим током за счёт отведения электрического тока по заземляющему проводу. Этот прибор оснащен шнуром, имеющим заземляющий провод и вилкой с заземляющим контактом. Вилка должна быть подключена к правильно установленной и заземлённой розетке.

Проконсультируйтесь с квалифицированным электриком или представителем сервисного центра, если вы не полностью поняли инструкцию по заземлению или у вас есть сомнения в правильности заземления прибора. Если необходимо использовать удлинитель, используйте только удлинитель с 3-жильным проводом.

1. Короткий шнур питания предусмотрен для уменьшения риска споткнуться о шнур или запутаться в нём. Если используется длинный шнур или удлинитель:
  - 1) Электрические характеристики, указанные на шнуре или удлинителе, должны быть не менее, чем электрические характеристики прибора;
  - 2) Удлинитель должен быть трёхжильным проводом для заземления;
  - 3) Длинный шнур нужно расположить так, чтобы он не свисал со столешницы или со стола, где за него могут потянуть дети или нечаянно об него споткнуться.

# ПОСУДА

## ОСТОРОЖНО

### Опасность травматизма

Если вы не специалист, опасно совершать какие-либо операции по обслуживанию или ремонту, связанные с удалением крышки, защищающей от воздействия микроволновой энергии.

См. инструкцию по «Материалам, пригодным/не годным к использованию в микроволновой печи». Есть определённые неметаллические предметы, которые небезопасны для использования в микроволновой печи. Если у вас есть сомнения, вы можете испытать эту посуду по данной ниже процедуре.

### Испытание посуды:

1. Поставьте в контейнер для микроволновой печи 1 стакан холодной воды (250 мл) и положите в него же испытываемую посуду.
2. Включите печь в режиме готовки на максимальной мощности в течение 1 минуты.
3. Осторожно потрогайте посуду. Если пустая посуда тёплая, не используйте её для готовки в микроволновой печи.

## Материалы, пригодные к использованию в микроволновой печи

### Замечания по посуде

|                            |  |
|----------------------------|--|
| Алюминиевая фольга         | Только накрывать. Маленькие гладкие кусочки можно использовать для закрывания тонких частей мяса или птицы, чтобы предотвратить перегрев. Возгорание может произойти, если фольга находится слишком близко к стенам печи. Фольга должна быть не менее чем в 2,5 см от стен печи. |
| Блюдо для подрумянивания   | Следуйте инструкциям изготовителя. Нижняя часть блюда должна быть на 5 мм выше поворотного стола. Неправильное использование может привести к поломке поворотного стола.   |
| Столовая посуда            | Только совместимая с микроволновыми печами. Следуйте инструкциям изготовителя. Не используйте тарелки с трещинами или сколами.   |
| Стеклянные банки           | Всегда снимайте крышку. Используйте только для того, чтобы нагреть пищу. Большинство стеклянных банок не являются жаропрочными и могут треснуть.   |
| Изделия из стекла          | Только из термостойкого стекла для духовых шкафов. Убедитесь, что нет металлической отделки. Не используйте посуду с трещинами или сколами.  |
| Рукава для запекания       | Следуйте инструкциям изготовителя. Не закрывайте металлическим хомутом. Делайте прорезы, чтобы дать выход пару.  |
| Бумажные тарелки и стаканы | Используйте только для быстрой готовки/подогрева. Не оставляйте печь без присмотра во время приготовления.   |
| Бумажные полотенца         | Использовать для накрывания пищи для повторного нагрева и впитывания жира. Только для быстрой готовки и только под наблюдением.  |
| Пергаментная бумага        | Использовать для накрывания, чтобы предотвратить разбрызгивание или для обертывания при готовке на пару.   |

|                     |  |
|---------------------|--|
| Пластик             | Только совместимый с микроволновыми печами. Следуйте инструкциям изготовителя. Должна быть пометка «Microwave Safe». Некоторые пластиковые контейнеры размягчаются из-за нагрева пищи внутри. Рукава для запекания и плотно закрытые пластиковые пакеты нужно разрезать, прокалывать или делать в них отдушину, как указано на упаковке. |
| Пластиковая обертка | Только для микроволновых печей. Используйте, чтобы накрывать пищу вовремя приготовления, для сохранения влаги. Не допускайте контакт с пищей.  |
| Термометры          | Только совместимые с микроволновой печью (мясные и кондитерские).  |
| Вощеная бумага      | Используйте для накрывания от брызг и для сохранения влаги.  |

## Материалы, непригодные к использованию в микроволновой печи

### Замечания по посуде

|                                       |  |
|---------------------------------------|--|
| Алюминиевая форма                     | Может вызвать искрение. Переложите пищу в микроволновую посуду.  |
| Картонная коробка с ручкой из металла | Может вызвать искрение. Переложите пищу в микроволновую посуду.  |
| Посуда из металла или с мет. отделкой | Металл закрывает пищу от микроволновой энергии. Металлическая отделка может привести к возникновению искрения. |
| Метал. зажим                          | Может вызывать искрение и последующее возгорание..   |
| Бумажный пакет                        | Может вызывать возгорание  |
| Пенопласт                             | Пенопласт может расплавиться или загрязнить жидкость внутри при воздействии высокой температуры.               |
| Дерево                                | Дерево высыхает при использовании в микроволновой печи и может треснуть или расколоться.                       |

## Юридически значимая информация

**Изготовитель:** Циндао Эксинбан Электроник Эпплаенсес», Адрес: 12, Канлун Маунтин Норд Рoad, Циндао, Китай, 266555. тел.:+86053283895846 для Øre Stålverk Norge AS

**Импортер:** ООО "ЛайнСанЛюкс". Юр. адрес:195027, Российская Федерация, Санкт-Петербург, пр-т Пискаревский, д. 2, корп. 2, лит. Щ, пом. 2Н-9Н, пом.219 Тел. +7 (812) 243-92-16

[www.linesanlux.ru](http://www.linesanlux.ru)

**Организация, уполномоченная принимать претензии на территории РФ, Казахстана и Беларуси:** ООО "Интерстройвент".Юр. адрес: 198152, г. Санкт-Петербург, ул. Краснопутиловская, дом 69, Литер А, Помещение 208 Тел. +7 (812) 633-30-33

[www.isvent.ru](http://www.isvent.ru)

**Срок службы изделия:** 5 лет. **Гарантийный срок:** 2 года.

**Дата изготовления:** ММУУУУ

**Сертификат соответствия:** TC RU C-CN.ME05.B.00619.

Срок действия 13.11.2018 - 12.11.2021

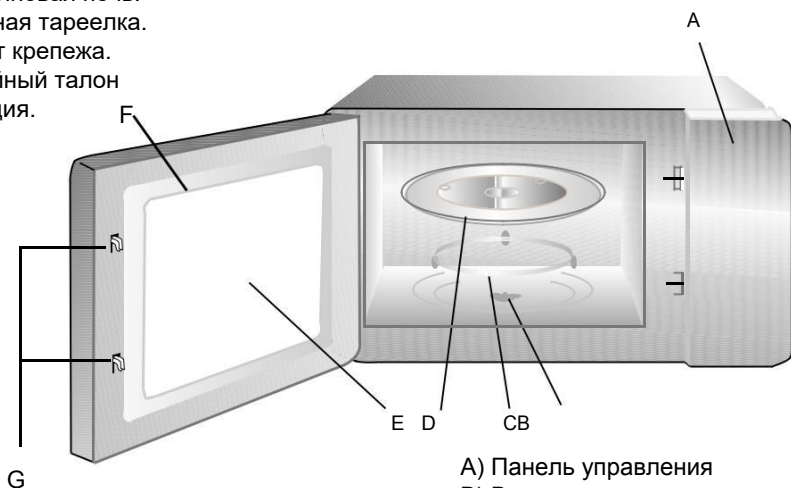
Выдан: "Научно-технический центр электрических машин, трансформаторов, электрооборудования и приборов", 196105, Россия, Санкт-Петербург. Ул. Благодатная д.2, Тел. +7 (812) 369-91-67

The logo consists of the letters 'EAC' in a bold, black, sans-serif font. The 'E' and 'A' are connected at the top, and the 'C' is positioned to the right of the 'A'.

# Названия деталей и комплектующих для печи

## Комплектация:

1. Микроволновая печь.
2. Стеклопакет тарелки.
3. Комплект крепежа.
4. Гарантийный талон
5. Инструкция.

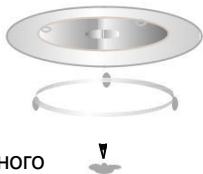


- A) Панель управления
- B) Вал поворотного стола
- C) Поворотный стол в сборе
- D) Стеклопакет тарелки
- E) Наблюдательное окно
- F) Дверь в сборе
- G) Предохранительный замок

## Установка поворотного стола

Втулка (с нижней стороны)

Стеклопакет тарелки

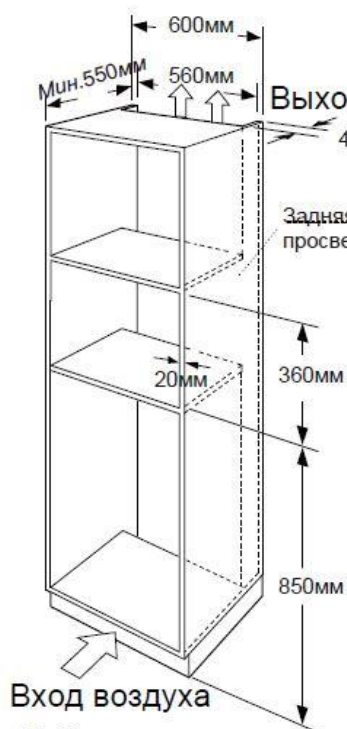


Вал поворотного стола

- a. Не переворачивайте стеклянную тарелку. Движению тарелки ничто не должно мешать.
- b. Во время готовки должны использоваться и стеклянная тарелка, и поворотное кольцо.
- c. Вся еда и контейнеры с едой всегда помещаются на стеклянную тарелку для приготовления.
- d. Если на стеклянной тарелке есть трещины или сколы, обратитесь в ближайший авторизованный сервисный центр.

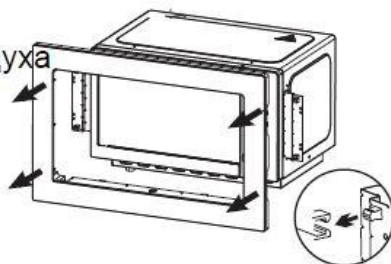


## Схема установки

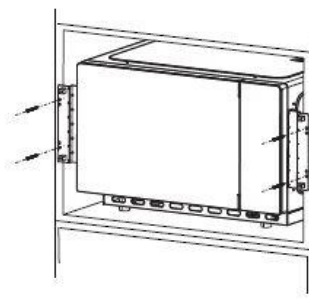


Шаг 3

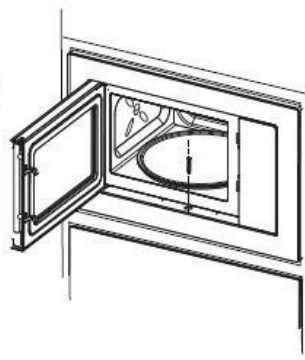
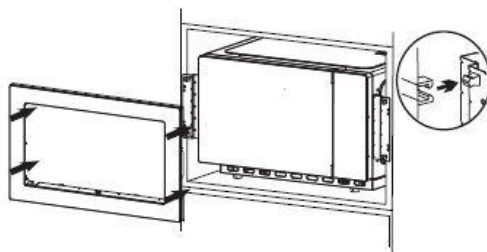
Шаг 1



Шаг 2



Шаг 4



## Установка

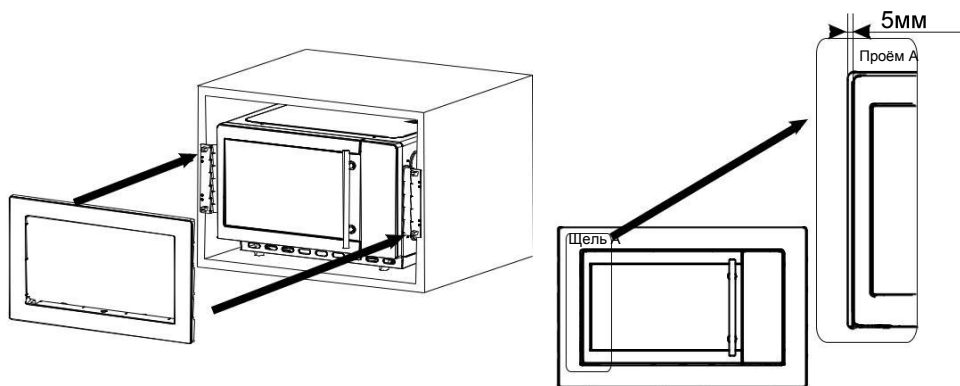
**Важно!** Для сохранения гарантии производителя и во избежание несчастных случаев, установка и электрическое подключение прибора должно проводиться только специализированной организацией имеющий допуск на данный вид работ. Производитель не несет ответственности за выход из строя прибора в случае неправильного подключения!

1. Удалите всю защитную пленку с поверхности корпуса микроволновой печи, не удаляйте светлую белую слюдяную крышку, закреплённую внутри печи для защиты магнетрона.

2. Эта печь предназначена только для встроенного использования. Она не предназначена для использования на столешнице или внутри шкафа.
3. Прибор можно установить в настенном шкафу шириной 60 см (глубиной не менее 55 см).
4. У прибора есть вилка, которая должна быть вставлена только в правильно установленную заземлённую розетку.
5. Сетевое напряжение должно соответствовать напряжению, указанному на шильде прибора.
6. Розетка должна устанавливаться, а соединительный кабель должен заменяться только квалифицированным специалистом. Если вилка после установки станет недоступной, на стороне установки должно присутствовать всеполюсное разъединительное устройство с контактным зазором не менее 3 мм.
7. Не должны использоваться переходники, тройники и удлинители. Перегрузка может привести к пожару.

#### Установка рамки:

- Подготовьте отверстие для установки с размерами указанными на схеме. Необходимо удалить заднюю панель шкафа и сделать зазор мин.45мм между задней частью шкафа и стеной для обеспечения циркуляции воздуха и отвода тепла.
- Снимите переднюю панель печи и установите изделие в нишу так, чтобы стенки печи не касались шкафа. Закрепите изделие.
- Установите переднюю панель.

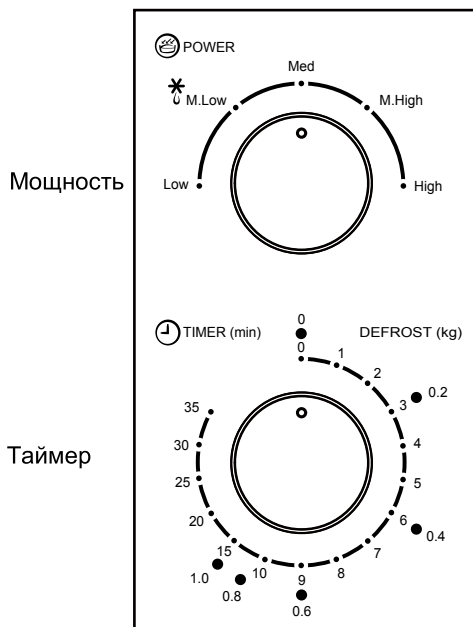


#### Предупреждение при установке:

При установке прибора, пожалуйста, убедитесь, что ширина Проёма А больше 5 мм, чтобы пользователь мог открывать дверь плавно.

# ЭКСПЛУАТАЦИЯ

## Панель управления и свойства



1. Чтобы установить мощность готовки, поверните ручку Мощности на желаемый уровень.
2. Чтобы установить время готовки, поверните ручку таймера на нужное время в соответствии с инструкцией по приготовлению пищи.
3. Микроволновая печь автоматически начнет готовить после установки уровня мощности и времени.
4. По истечении времени приготовления устройство подаст звуковой сигнал.
5. Если устройство не используется, всегда устанавливайте время на «0».

| Функция/Мощность                               | Выход мощности | Применение                                       |
|--|----------------|--|
| Low (низкая)                                   | 17% СВЧ        | Смягчение мороженого                             |
| Med. Low (Defrost) (ниже средней - разморозка) | 33% СВЧ        | Суп, рагу, смягчение масла или разморозка        |
| Med. (средняя)                                 | 55% СВЧ        | Рагу, рыба                                       |
| Med. High (выше средней)                       | 77% СВЧ        | Рис, рыба, курица, мясной фарш                   |
| High (высокая)                                 | 100% СВЧ       | Разогрев, молоко, кипячение воды, овощи, напитки |

**Примечание:** При удалении пищи из печи убедитесь, что питание печи выключено, повернув переключатель таймера на 0 (ноль). Несоблюдение этого требования, равно как и работа микроволновой печи без пищи, может привести к перегреву и повреждению магнетрона.

## Обнаружение и устранение неисправностей

| Норма   |   |
|---|---|
| Микроволновая печь создаёт помехи приёма сигнала ТВ                           | В приёме радио- и телесигнала могут возникнуть помехи из-за работы микроволновой печи. Они похожи на помехи от малых электроприборов, таких как миксер, пылесос и фен. Это нормально. |
| Тусклое освещение печи  | При готовке на малой мощности свет в печи может быть тусклым. Это нормально.  |
| Конденсация пара на двери, выход горячего воздуха из вентиляционных отверстий | При готовке из продуктов может выходить пар. Большая часть выйдет через вентиляционное отверстие. Но часть соберётся в более прохладном месте, таком как дверца печи. Это нормально.  |
| Печь нечаянно включили пустой   | Нельзя запускать прибор без продуктов внутри. Это очень опасно.   |

| Проблема                                      | Возможная причина                                  | Средство устранения   |
|---|--|---|
| Печь не запускается                           | (1) Вилка шнура питания неплотно сидит в розетке   | Выдернуть. Подождать 10 секунд и воткнуть снова.                                  |
|   | (2) Перегорел предохранитель или сработал автомат. | Замените предохранитель или включите автомат (ремонт выполняет квалифицированный) |
|   | (3) Проблема с розеткой                            | Проверьте работу розетки на других электроприборах                                |
| Не работает нагрев                            | (4) Дверь не закрыта правильно                     | Закройте дверь правильно  |
| При работе печи стеклянная тарелка издаёт шум | (5) Загрязнилось гнездо ролика и дно печи          | Обратитесь к «Обслуживанию микроволновой печи» по очистке грязных деталей         |

### Согласно Директиве ЕС об утилизации

электротехнического и электронного оборудования

(WEEE), WEEE следует утилизировать отдельно и сдавать на переработку. Если в любое время в будущем вам нужно избавиться от этого прибора, не выбрасываете его вместе с бытовыми отходами. Пожалуйста, отправьте этот прибор в пункты сбора WEEE, если такие имеются.



Доступная поверхность может быть горячей во время работы.

