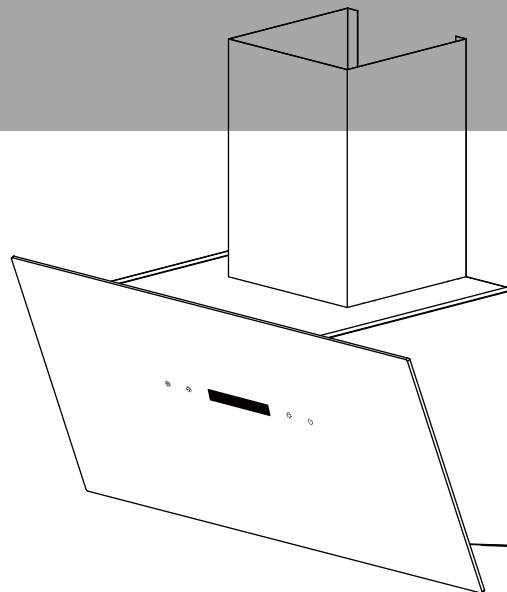


ORE

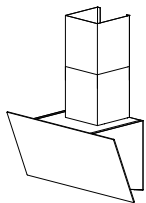
**Кухонная вытяжка.
Модель: ORE ETNE C 60 Black**



**ИНСТРУКЦИЯ
ПО ЭКСПЛУАТАЦИИ**

EAC

Cod:0103090888-00.01

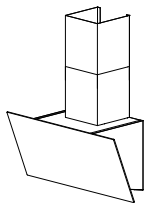


Общая информация и рекомендации

ВНИМАНИЕ! Наружные части вытяжки могут нагреваться при использовании с варочными панелями.

В определенных обстоятельствах устройство может представлять опасность, поэтому:

- А) В помещении, где используется вытяжка, должна быть организована достаточная вентиляция и воздухообмен. Особенно при параллельном использовании варочных панелей, работающих на газу или другом горючем топливе.
- Б) Не проводите проверку фильтров при работающей вытяжке.
- В) Не касайтесь освещения вытяжки (лампочек) в течение получаса после использования вытяжки.
- Г) Не разводите открытый огонь под вытяжкой. Это сопряжено с вероятностью пожара.
- Д) Не используйте газовую панель/электрическую панель без посуды. Это связано с дополнительным нагревом вытяжки, который может вызвать пожарную ситуацию.
- Е) Во время приготовления пищи не допускайте перегрева и разбрызгивания масла. Это сопряжено с вероятностью пожара.
- Ж) Отключайте кабель питания перед проведением любого обслуживания вытяжки.
- З) Выполните требования по отводу воздуха для безопасной эксплуатации устройства.
- И) При использовании иного питания (кроме электрического) одновременно для вытяжки и варочных панелей, отрицательное давление в помещении не должно превышать 4 Па ($4 \times 10^{-5} \text{ бар}$).



Общая информация и рекомендации

ВНИМАНИЕ! Наружные части вытяжки могут нагреваться при использовании с варочными панелями.

К) Если кабель питания поврежден, он должен быть заменен производителем, авторизованным сервисом или специалистом, имеющим достаточную квалификацию и допуск.

Л) Устройство может использоваться детьми от 8 лет и старше, а также людьми с ограниченными моторными, сенсорными и умственными способностями, а также с недостатком опыта использования и знаний о таких устройствах, если им обеспечен соответствующий присмотр и донесены инструкции о безопасном использовании устройства, а также о рисках травм.

Не позволяйте детям играть с устройством. Чистку и обслуживание устройства могут производить взрослые, а также дети от 8 лет при соответствующем присмотре.

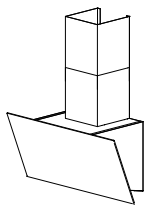
М) Вытяжка предназначена для установки над варочной панелью / плитой не более чем с 4 конфорками/зонами нагрева.

Н) Вытяжка предназначена только для домашнего использования и на приспособлена для использования на улице или в условиях общепита.

О) Отключайте устройство от питания в случае его неиспользования, перед чисткой, обслуживанием.

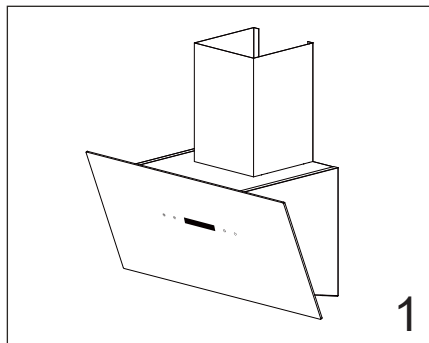
П) Внимание! Соблюдайте все инструкции и предупреждения, касающиеся использования устройства при организованном оттоке воздуха из помещения.

Р) Производите чистку устройства своевременно во избежание пожарных ситуаций.



Рекомендации

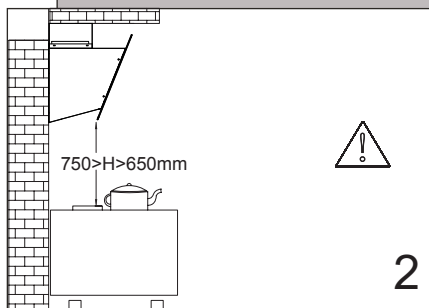
Пожалуйста, прочтите данные инструкции перед использованием вытяжки



1

Проверьте напряжение и частоту в сети перед подключением вытяжки к электропитанию.

Требуемые значения указаны на шильде внутри вытяжки.



2

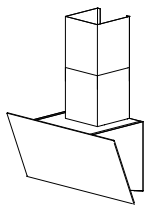
Минимальное расстояние от нижней точки вытяжки до варочной панели - 650мм; максимальное - 850 мм. Подробнее далее в инструкции по установке.

Соблюдайте все рекомендации по установке вытяжки.



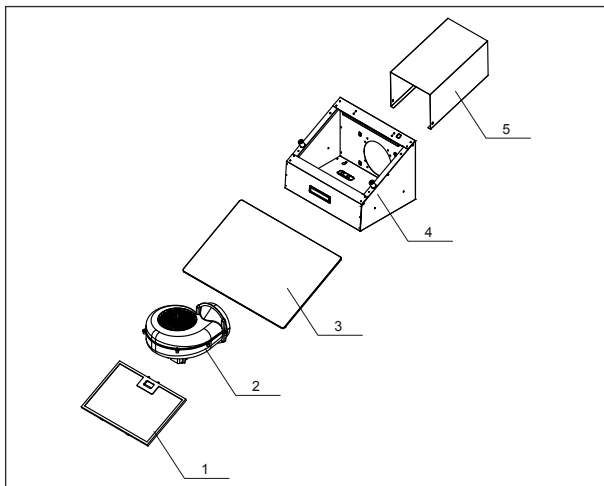
Важно!

Отток воздуха должен производиться в вентиляционные каналы здания, которые используются для отвода паров от устройств, сжигающих газ или другое топливо (не относится к устройствам, которые работают в режиме рециркуляции).



Комплектующие

Пожалуйста, прочтите данные инструкции перед использованием вытяжки



- 1. Жировой фильтр в сборе.**
- 2. Двигатель в сборе**
- 3. Стеклопанель фасада.**
- 4. Корпус вытяжки в сборе**
- 5. Верхний кожух**

Также в комплекте крепеж, схема установки, руководство по эксплуатации и гарантийный талон.



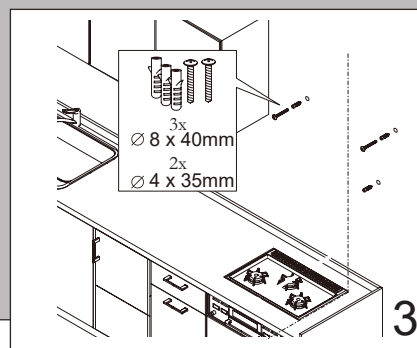
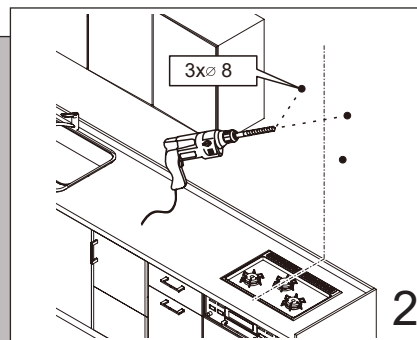
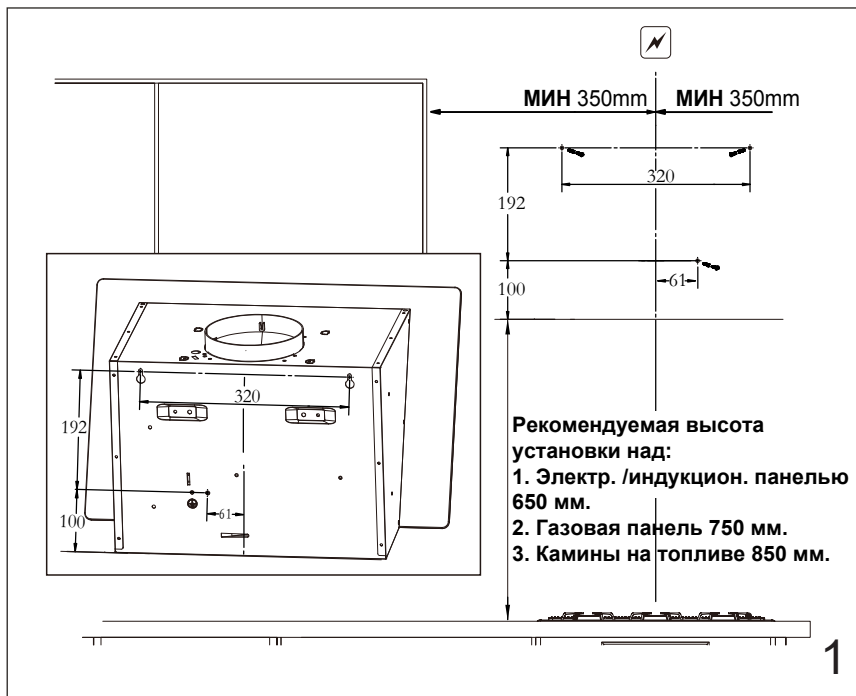
Поздравляем с покупкой

Благодарим Вас, что выбрали продукцию компанию ORE, разработанную нашими инженерами с вниманием к деталям.

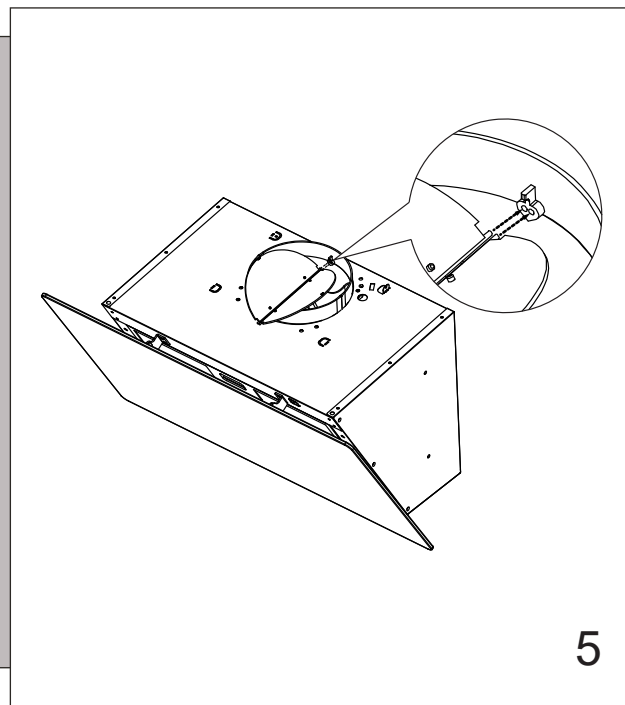
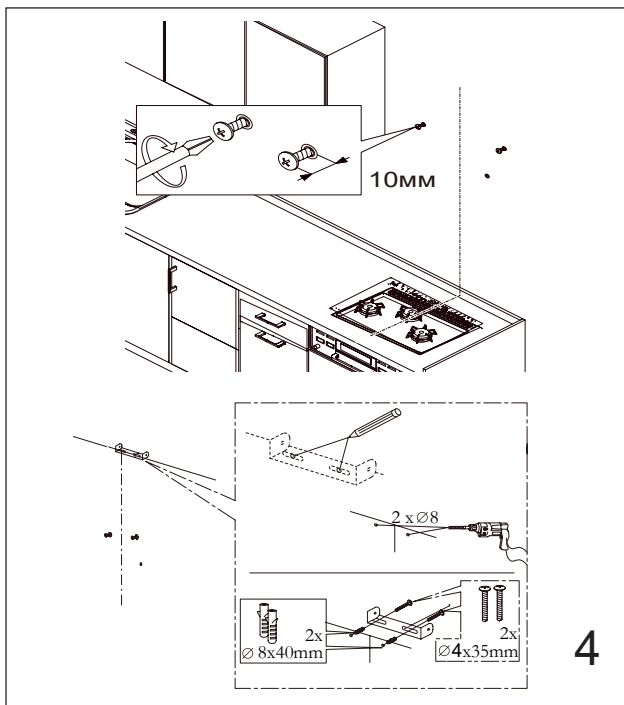
Надеемся, что вытяжка ORE будет верно служить на Вашей кухне вместе с другой техникой.

Перед установкой и использованием обязательно тщательно изучите подготовленную нами инструкцию по эксплуатации.

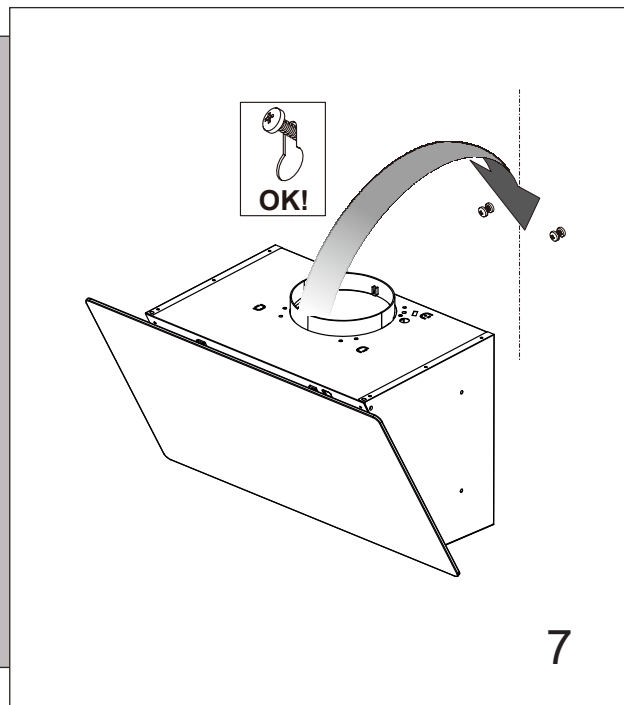
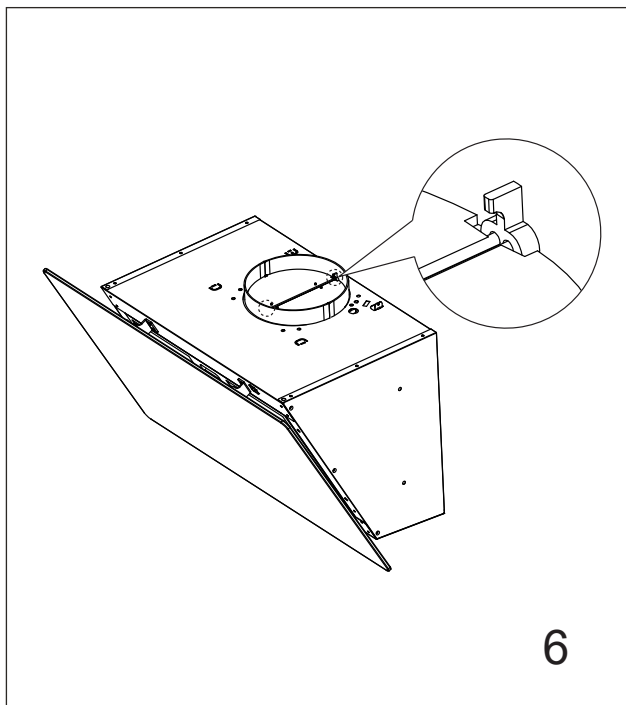
Установка вытяжки



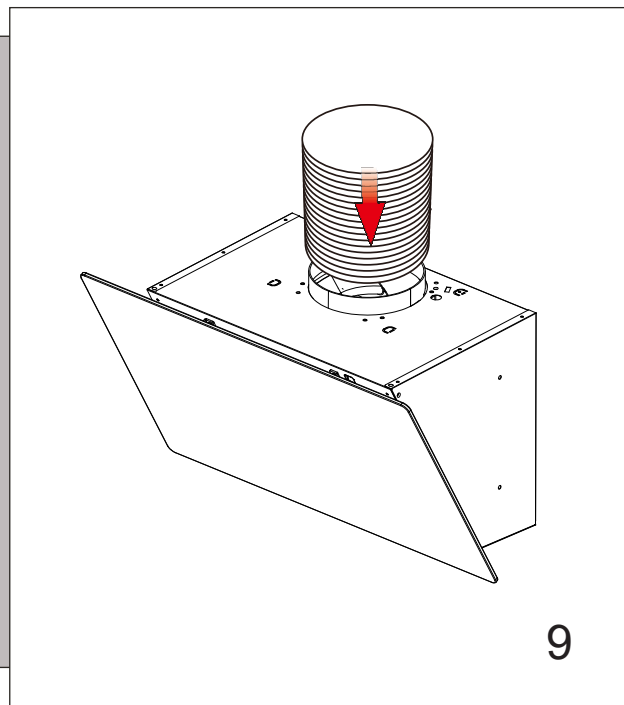
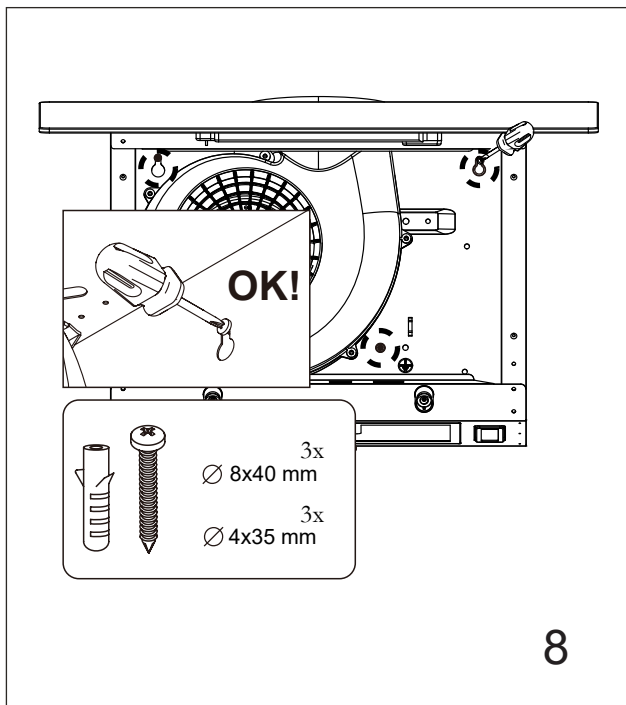
Установка вытяжки



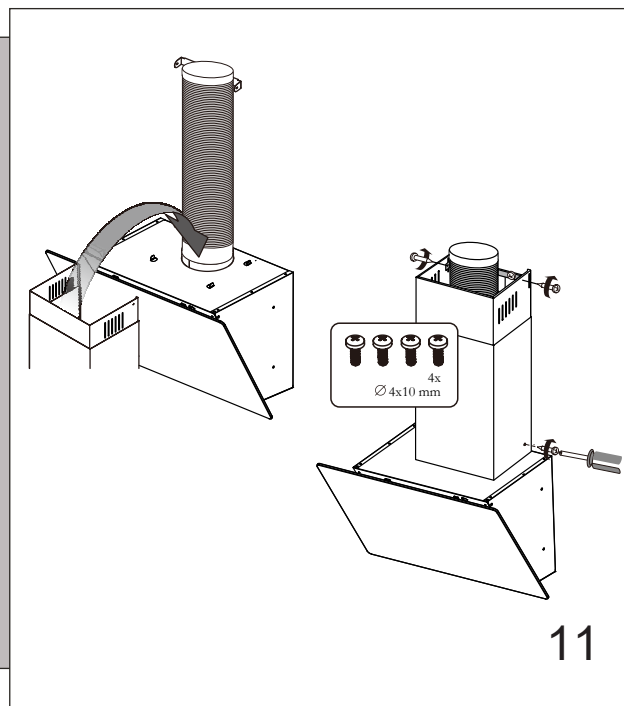
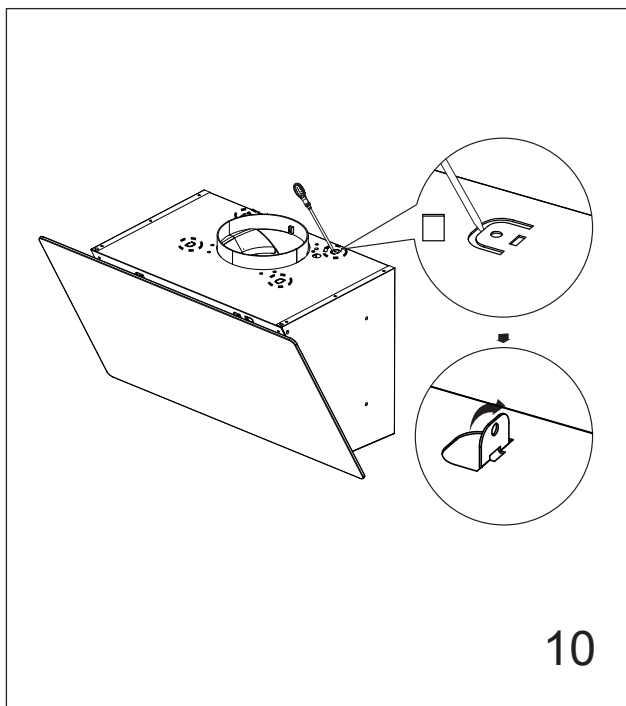
Установка вытяжки



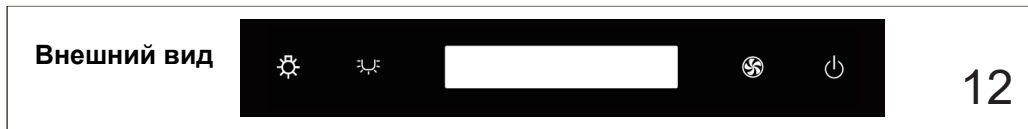
Установка вытяжки



Установка вытяжки



Панель управления вытяжкой



Кнопка вкл/выкл, активации отсрочки отключения.

Однократным нажатием активируется режим ожидания, повторным - отключения.

Для активации режима отсрочки отключения выполните следующее:

1. Войдите в режим ожидания нажатием кнопки отключения при включенном моторе.
2. Замигает индикатор длительности отсрочки.
3. Кнопкой выбора скорости выберите отсрочку выкл (0-9 мин).

Меню выбора длительности отсрочки активно 4 сек.

Для настройки часов выполните следующее:

1. В режиме ожидания зажмите кнопку включения на 2 сек.
2. Установите время (часы) кнопкой выбора скорости.
3. Повторно однократно нажмите кнопку включения.
4. Установите время (минуты) кнопкой выбора скорости.

Через 5 сек. вытяжка сохранит установленное время.



Вкл/выкл подсветки зоны приготовления.



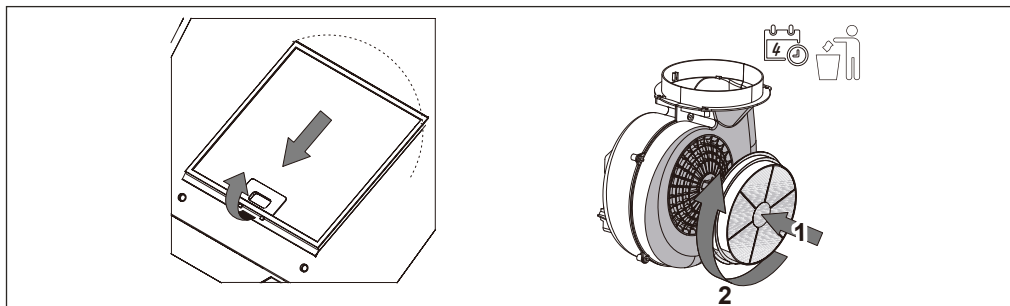
Вкл/выкл контурной подсветки вытяжки. Для выбора цвета подсветки активируйте ее, зажмите на 2 сек кнопку контурной подсветки. Вытяжка войдет в режим перебора цветов. Повторным нажатием кнопки выберите цвет. Вытяжка сохранит его.



Важно!

Не касайтесь элементов освещения в течение получаса с момента отключения вытяжки. Поверхность может быть горячей. Не держите вблизи ламп легковоспламеняющиеся материалы.

Установка угольного фильтра, режимы работы



Вытяжка предназначена для работы в 2х режимах (отвод и рециркуляция).

Отвод. В этом режиме требуется соединить вывод вытяжки с вентиляционной шахтой здания (например, используя гибкий воздуховод).

Рециркуляция. В этом режиме вытяжка отдает воздух обратно в помещение. Требуется использование угольных фильтров.

Угольные фильтры подлежат замене, они не предназначены для промывки, химической обработки.

Установка фильтров производится в соответствие со схемой приведенной на данной странице. Ваш угольный фильтр №2 ORE.

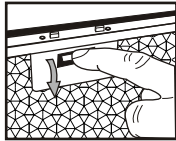

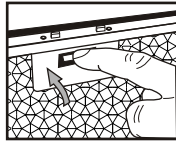
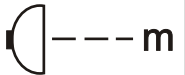

i

Важно!

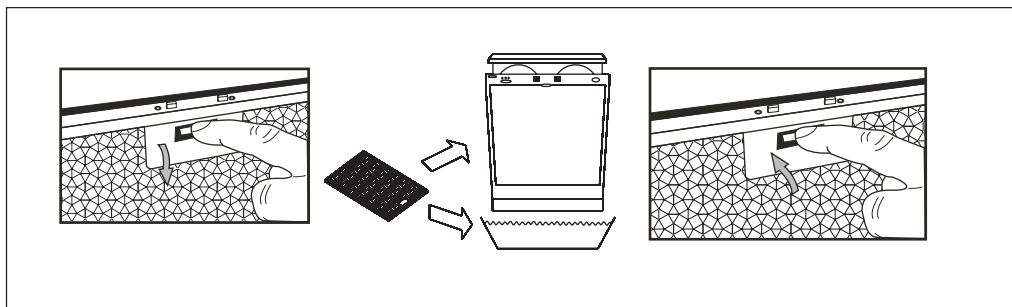
Для сохранения производительности вытяжки в режиме рециркуляции требуется своевременно заменять угольные фильтры (раз в 3-6 месяцев).

Замена расходных материалов и обслуживание

Важно! Если кабель питания поврежден, он должен быть заменен производителем, авторизованным сервисом или специалистом, имеющим достаточную квалификацию и допуск.

Замена ламп		220-240В 1 вт x 2 Max 		13	<p>1</p> <p>Важно!</p> <p>Не используйте лампы более 1 Вт.</p>
<ol style="list-style-type: none">1. Демонтируйте крепление ламп.2. Вытащите старую лампу из патрона, вставьте новую лампу в патрон.3. Прикрутите крепление ламп обратно.					
	<p>Не держите легковоспламеняемые предметы кухонной утвари вблизи элементов освещения.</p> <p>Рекомендуемое минимальное расстояние от них - 450 мм.</p>			14	
	<p>Используйте только качественные лампы, чтобы избежать избыточного нагрева деталей вытяжки и пагубного воздействия UV-излучения.</p>			15	

Замена расходных материалов и обслуживание



Рекомендуется производить очистку металлического жирового фильтра не реже 1 раза в 3 месяца, следуя следующим указаниям:

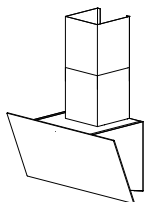
1. Демонтируйте фильтр и промойте его водой с добавлением нейтрального чистящего средства, оставьте стекать.
2. Тщательно промойте теплой водой, оставьте сохнуть.
3. Смонтируйте фильтр обратно на вытяжку.

Ремарка. Фильтр приспособлен для мытья в посудомоечной машине. Фильтр может изменить цвет после нескольких моек. Это не является гарантийным случаем для его бесплатной замены.

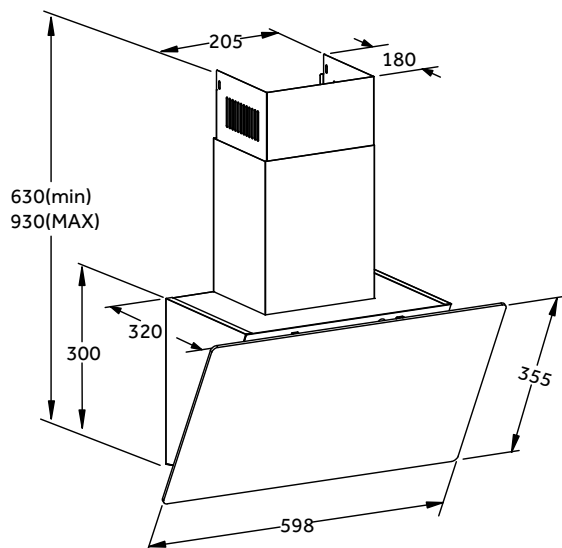


Важно!

Вероятность риска возгорания в случае нарушения правил чистки устройства. Соблюдайте рекомендации, представленные в настоящем руководстве.



Технические характеристики



Характеристики сети	V/ Hz	220V~50Hz
Потребляемая мощность	Вт	47
Производительность	m³/h	750
Макс. уровень шума	dB(A)	52
Кол-во скоростей		3
Подсветка	шт.хВт.	1х2вт + конт. подсветка 6вт
Диаметр фланца	mm	Φ150
Устанавливаемый угольн.фильтр	№	№2
Класс защиты устройства		I

Изделие должно храниться в сухих проветриваемых помещениях при температуре от 0 до +40.

Информация о дате производства и сертификации указана на изделии.

Информация о гарантийных обязательствах указана в Гарантийном талоне, прилагающемся к данной инструкции.

Требования к утилизации устройства



Данное устройство имеет особые требования к своей утилизации и не может быть утилизировано вместе с другими бытовыми отходами. Во избежание нанесения вреда окружающей среде и здоровью человека, утилизируйте данное устройство в соответствии с местными действующими правилами и законами.

Для утилизации данного устройства, воспользуйтесь услугами соответствующих организаций или обратитесь в место приобретения данного товара.

Производитель снимает с себя все обязательства, включая гарантийные, в случае игнорирования пользователем рекомендаций и инструкций по эксплуатации, обслуживанию данного устройства.

