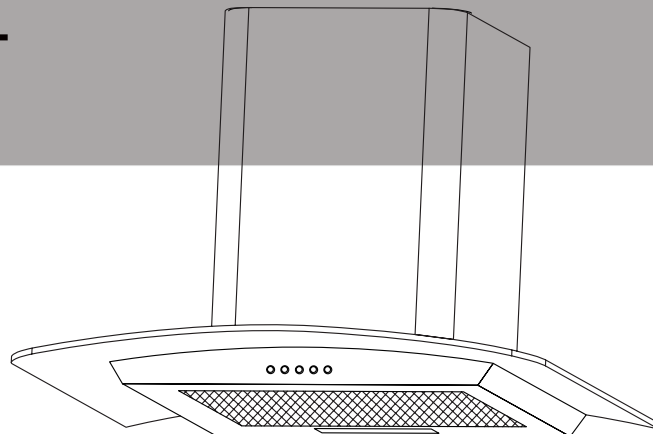
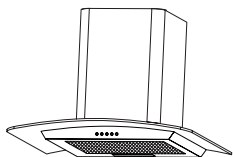


# ORE

**Кухонная вытяжка.  
Модель: ORE GLASSET  
ORE GRAN**



**ИНСТРУКЦИЯ  
ПО ЭКСПЛУАТАЦИИ**



## Общая информация

---

**ВНИМАНИЕ:** Внешние части прибора могут значительно нагреваться от работающих электрических и газовых плит.

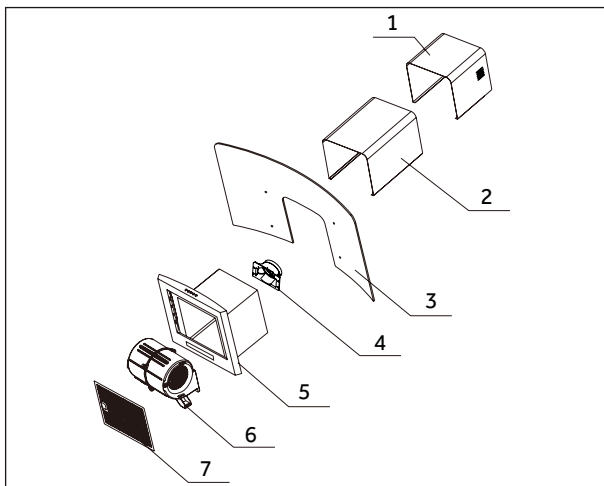
**В определенных случаях электрический прибор может представлять опасность.**

- \* В помещении должна быть соответствующая вентиляция, в случаях, когда вытяжка используется одновременно с газовыми приборами.
  - \* Запрещается проверять состояние фильтров во время работы вытяжки.
  - \* Запрещается касаться лампы подсветки вытяжки в течение получаса после использования прибора.
  - \* Запрещается разводить огонь под вытяжкой.
  - \* При любом техническом обслуживании и чистке отключайте прибор от электрической сети.
  - \* Вытяжка может быть установлена над плитой, имеющей не более четырех конфорок.
  - \* Прибор предназначен для использования в бытовых целях внутри помещений.
  - \* Для защиты от поражения электрическим током, не погружайте прибор, шнур или вилку в воду или другую жидкость.
  - \* Прибор не предназначен для использования детьми до 8 лет и лицами с ограниченными физическими способностями без наблюдения третьих лиц.
  - \* Завод может изменять конструкцию и внешний вид изделия для улучшения потребительских свойств
-



## Устройство изделия

Пожалуйста, изучите данную инструкцию до использования прибора



- |                         |                        |
|-------------------------|------------------------|
| 1. Кожух. Верхняя часть | 2. Кожух. Нижняя часть |
| 3. Стекланная часть     | 4. Переходник          |
| 5. Корпус               | 6. Мотор               |
| 7. Фильтр               |                        |

В комплект входит: обратный клапан, крепеж, шаблон разметки отверстий, инструкция

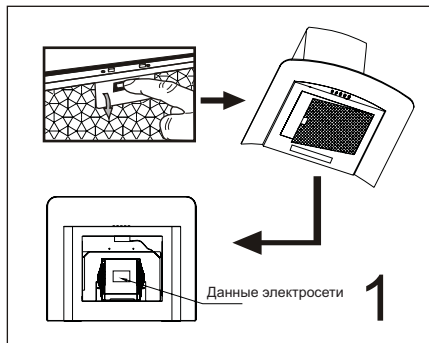


Поздравляем Вас с покупкой. Искренне надеемся, что Вы будете удовлетворены покупкой. Перед установкой и использованием, пожалуйста, внимательно изучите данную инструкцию.



## Общая информация

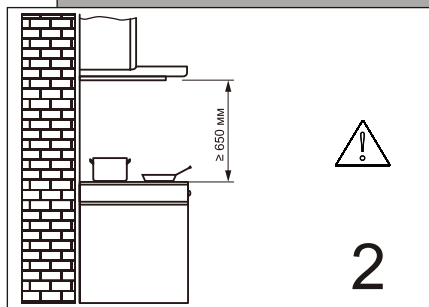
---



Проверьте соответствие напряжения и частоты в сети с надписью на двигателе.



Запрещается подключать воздуховод вытяжки к системе отвода горячего воздуха и химич. и взрывоопасных газов.

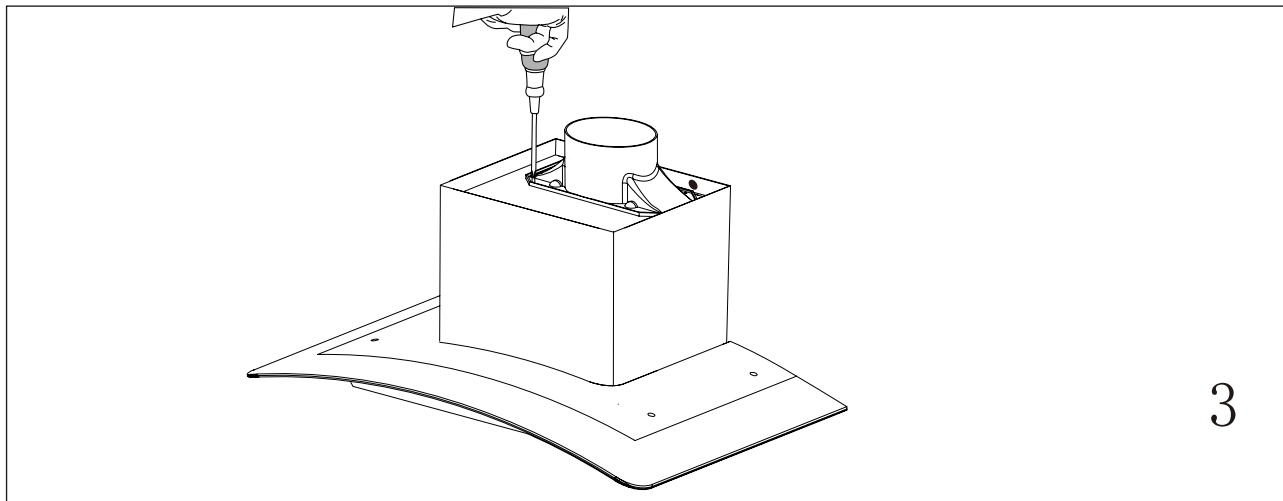


Рекомендуемое расстояние между нижней частью вытяжки и ближайшим нагревающим элементом плиты должно быть не меньше 650 мм и не больше 750 мм.

---

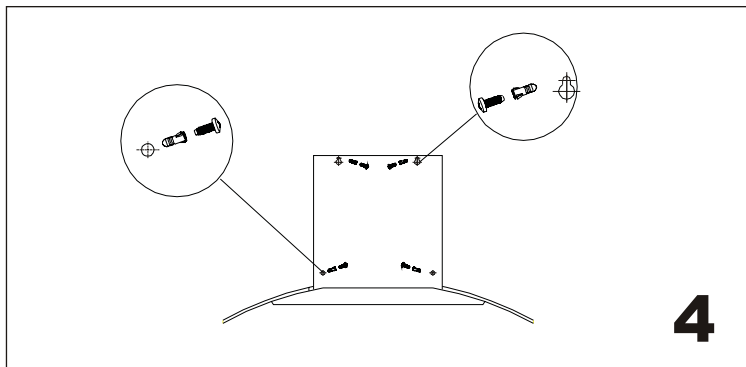


-----  
Перед началом монтажа убедитесь, что вытяжка отключена от сети



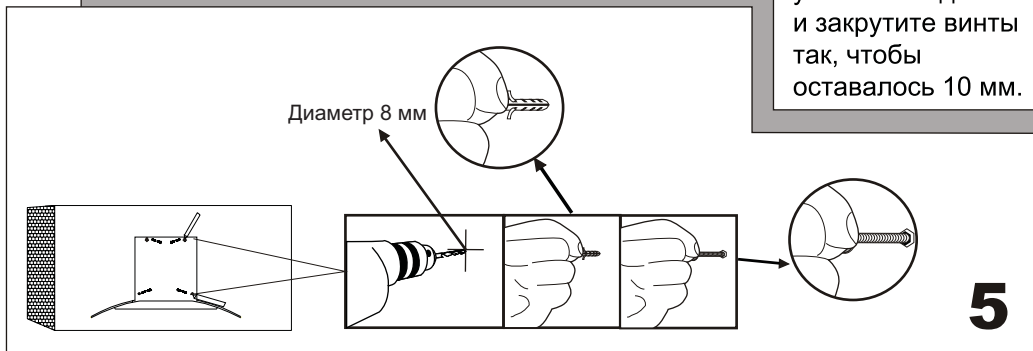
Присоедините переходник 4 к корпусу вытяжки.





**4**

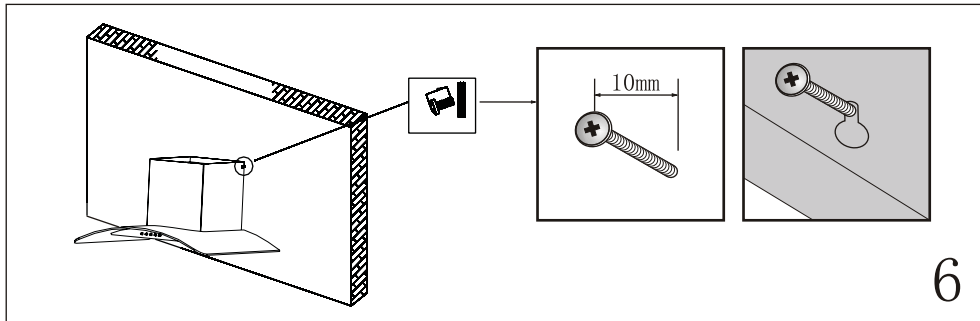
В соответствии с рис.4 разметьте отверстия на стене. Для этого воспользуйтесь трафаретом, идущим в комплекте. Просверлите 4 отверстия в стене диаметром 8 мм, установите дюбеля и закрутите винты так, чтобы оставалось 10 мм.



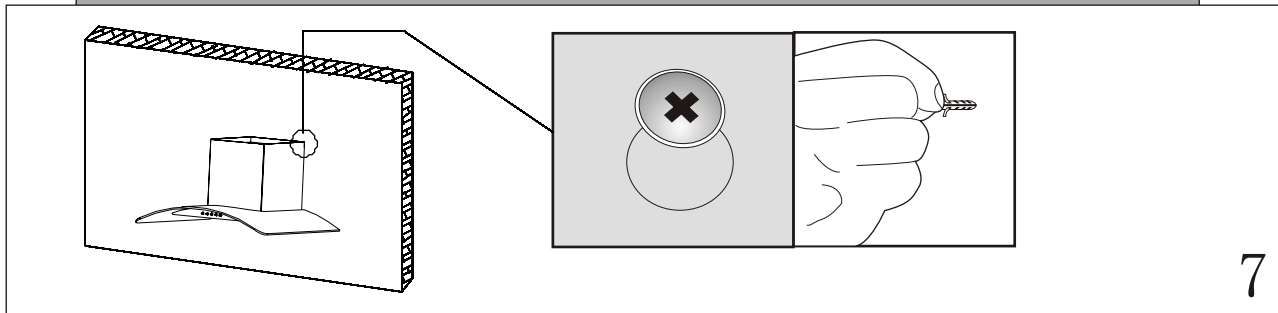
**5**



Убедитесь, что проходящая внутри стены электрическая проводка не будет повреждена при сверлении.

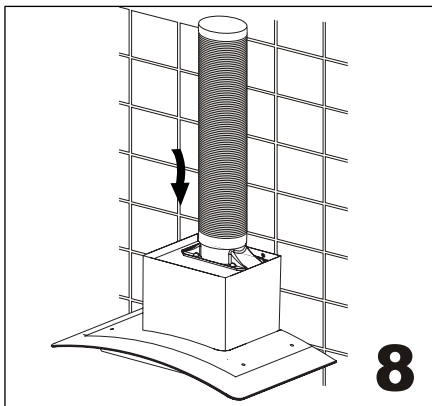


Установите вытяжку и убедитесь, что все винты вошли в посадочные отверстия.



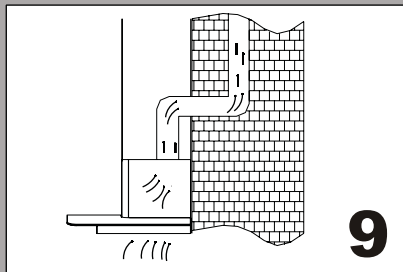
Доверните до конца все винты, начиная с верхних.

---

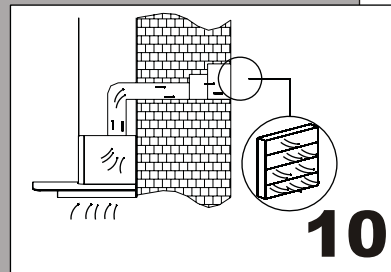


Присоедините воздуховод к вытяжке.

Вытяжка полностью предназначена для использования любых отводящих воздуховодов диаметрами не меньшими чем диаметр переходника.

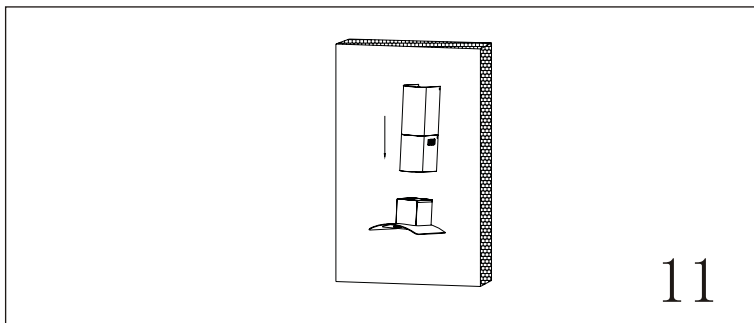


Подключение к общему вентиляционному каналу является наиболее распространенным.



Также, возможен вывод воздуховода через стену на улицу с обязательной защитой от дождя и снега. В этом случае требуется согласование с соответствующими контролирующими органами.

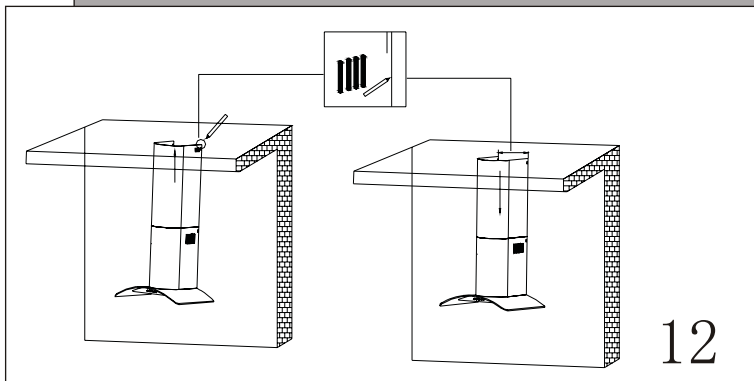




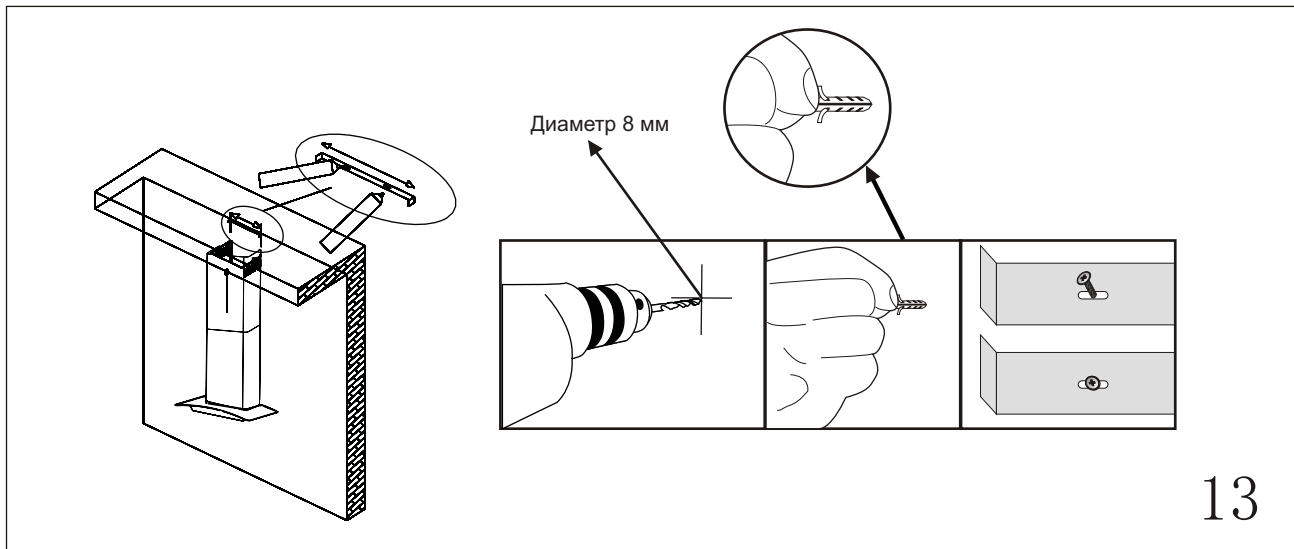
Установите  
кожухи.



Установку и электрическое подключение изделия должен производить квалифицированный специалист с допуском к соответствующим работам.

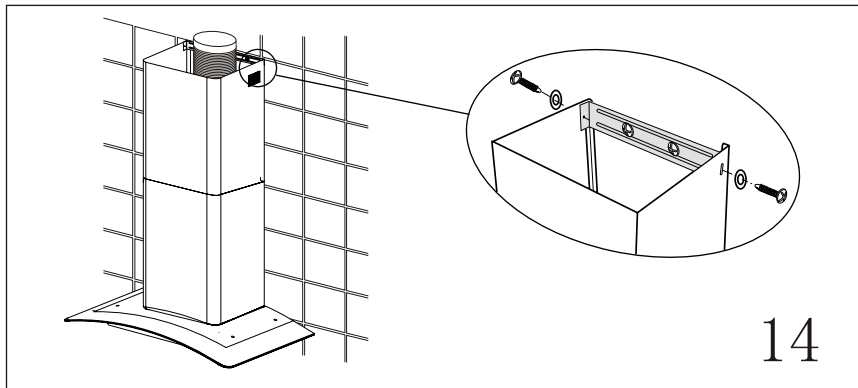


Разметьте  
вертикальное  
положение  
кожухов, как  
показано на  
рисунке.



Установите крепежную планку, в соответствии с рисунком.





Используйте винты диаметром 10мм для фиксации кожуха.



15

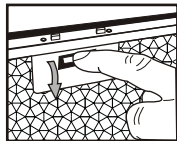
Подключите вытяжку к сети. Проверьте работу кнопок. Кнопка 1 - низкая скорость, 2 - средняя скорость, 3 - высокая скорость. Кнопка 0 - выключение. Кнопка с изображением лампы - включение подсветки.



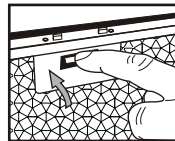
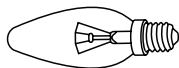
## Обслуживание и замена элементов

---

Замена лампы



E14 40Wx2max

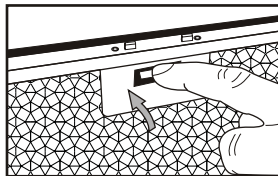
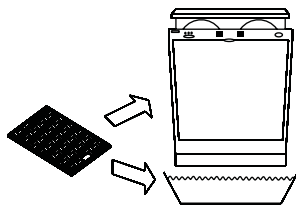
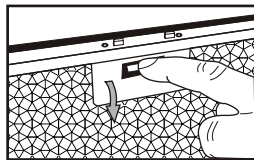


16

1. Отключите вытяжку от сети.
2. Снимите сетчатый фильтр.
3. Если лампа была включена, подождите, пока она остынет и выкрутите ее из патрона против часовой стрелки.
4. Вкрутите новую лампу с цоколем E14. Проследите, чтобы лампа не касалась корпуса вытяжки
5. Установите фильтр.

i

Используйте лампу не более 40 Вт.



При редкой  
чистке  
фильтров,  
возможен  
риск  
возгорания.

Рекомендуется чистить металлический сетчатый фильтр каждые три месяца.

Фильтры можно мыть бытовыми моющими средствами.

Либо замачивать в мыльном растворе.

Также допускается мытье фильтров в посудомоечной машине.

Фильтр может незначительно менять цвет после мойки.

Это никак не сказывается на его характеристиках.

## Корректная утилизация изделия



Пожалуйста придерживайтесь норм ЕU и иных международных норм при утилизации продукта. Не выбрасывайте изделие в отделения для бытового мусора. Минимизируйте наносимый ущерб окружающей среде.

