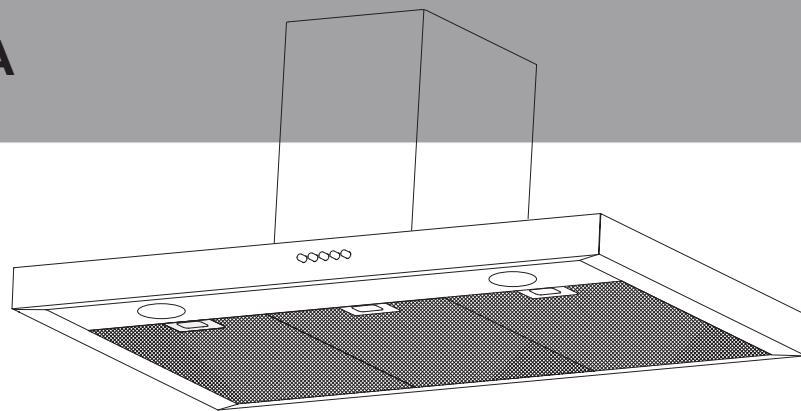
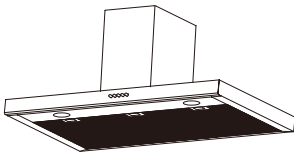


ORE

**Кухонная вытяжка.
Модель: ORE RASTA**



**ИНСТРУКЦИЯ
ПО ЭКСПЛУАТАЦИИ**

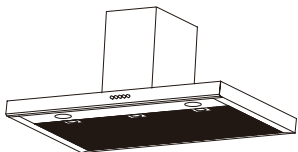


Общая информация

ВНИМАНИЕ: Внешние части прибора могут значительно нагреваться от работающих электрических и газовых плит.

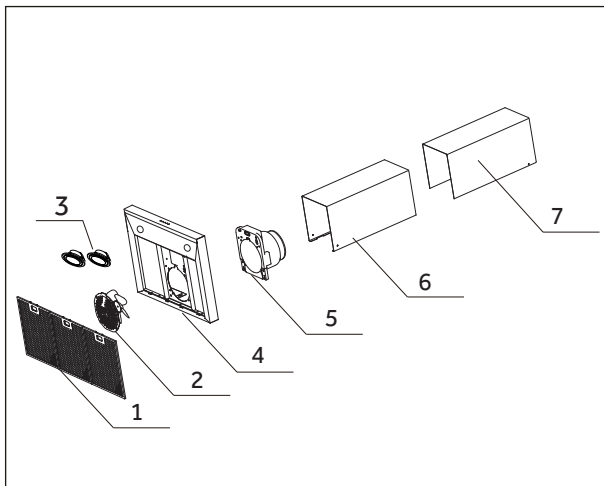
В определенных случаях электрический прибор может представлять опасность.

- * В помещении должна быть соответствующая вентиляция, в случаях, когда вытяжка используется одновременно с газовыми приборами.
 - * Запрещается проверять состояние фильтров во время работы вытяжки.
 - * Запрещается касаться лампы подсветки вытяжки в течение получаса после использования прибора.
 - * Запрещается разводить огонь под вытяжкой.
 - * При любом техническом обслуживании и чистке отключайте прибор от электрической сети.
 - * Вытяжка может быть установлена над плитой, имеющей не более четырех конфорок.
 - * Прибор предназначен для использования в бытовых целях внутри помещений.
 - * Для защиты от поражения электрическим током, не погружайте прибор, шнур или вилку в воду или другую жидкость.
 - * Прибор не предназначен для использования детьми до 8 лет и лицами с ограниченными физическими способностями без наблюдения третьих лиц.
 - * Завод может изменять конструкцию и внешний вид изделия для улучшения потребительских свойств
-



Устройство изделия

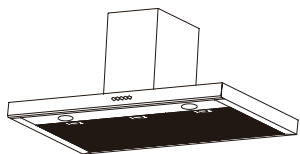
Пожалуйста, изучите данную инструкцию до использования прибора



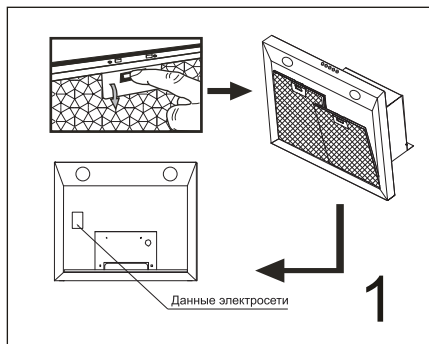
1. Фильтр сетчатый
2. Корпус мотора. Нижняя часть
3. Подсветка
4. Корпус вытяжки
5. Корпус мотора. Верхняя часть
6. Кожух. Внешняя часть
7. Кожух. Внутренняя часть



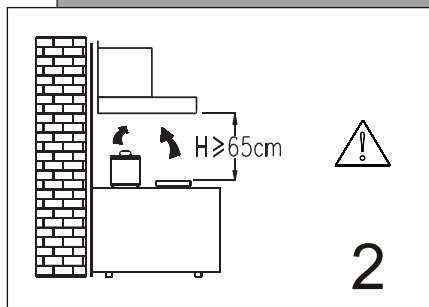
Поздравляем Вас с покупкой. Искренне надеемся, что Вы будете удовлетворены покупкой. Перед установкой и использованием, пожалуйста, внимательно изучите данную инструкцию.



Общая информация



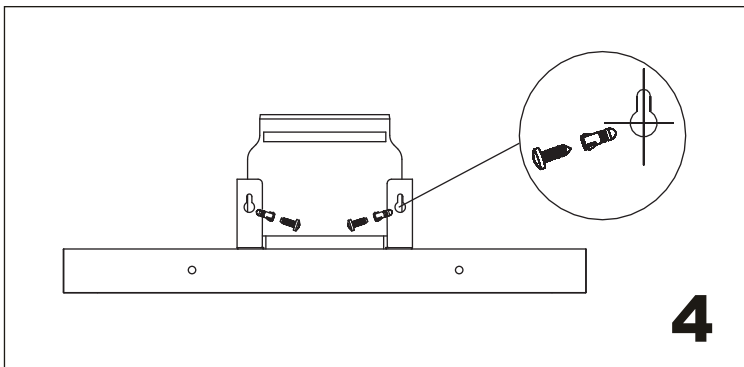
Проверьте соответствие напряжения и частоты в сети с надписью на двигателе.



Рекомендуемое расстояние между нижней частью вытяжки и ближайшим нагревающим элементом плиты должно быть не меньше 650 мм и не больше 750 мм.



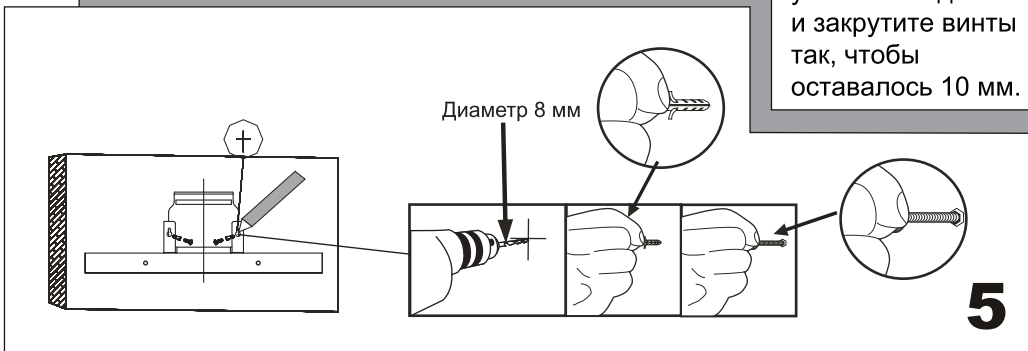
Запрещается подключать воздуховод вытяжки к системе отвода горячего воздуха и химич. и взрывоопасных газов.

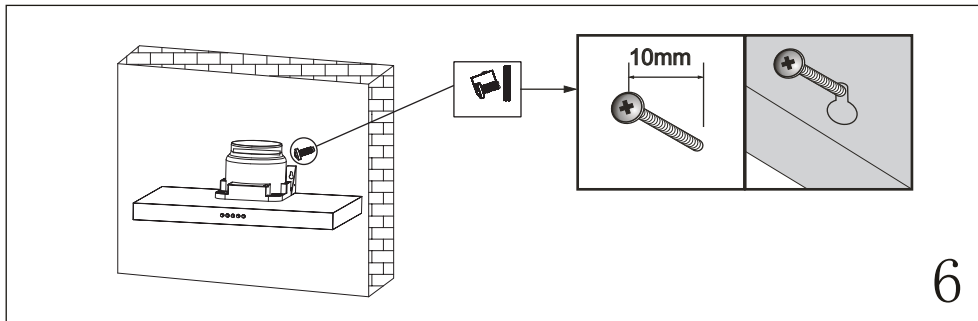


В соответствии с рис.4 разметьте отверстия на стене. Для этого воспользуйтесь трафаретом, идущим в комплекте. Просверлите 4 отверстия в стене диаметром 8 мм, установите дюбеля и закрутите винты так, чтобы оставалось 10 мм.

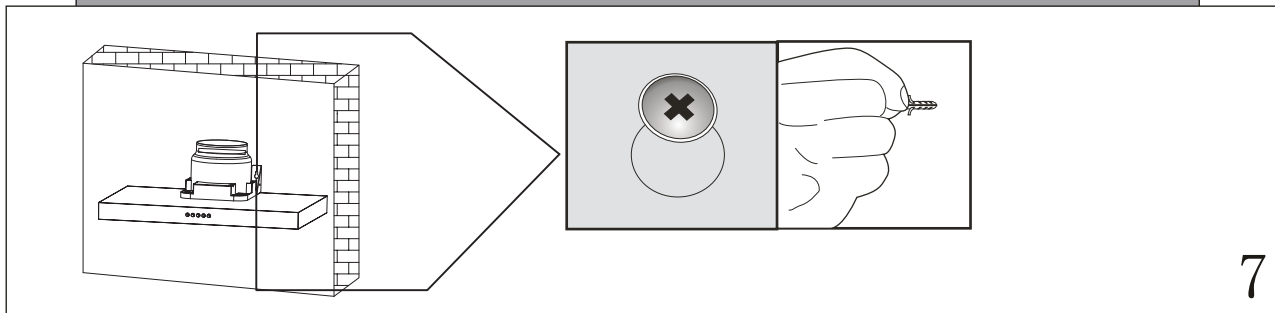


Убедитесь, что проходящая внутри стены электрическая проводка не будет повреждена при сверлении.

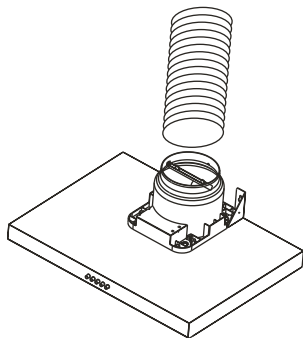




Установите вытяжку и убедитесь, что все винты вошли в посадочные отверстия.



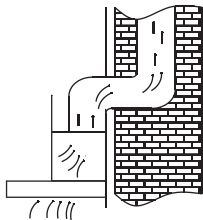
Доверните до конца все винты, начиная с верхних.



8

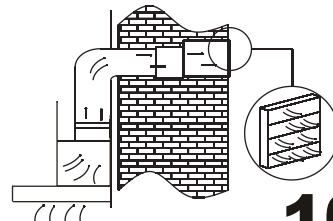
Присоедините воздуховод к вытяжке.

Вытяжка полностью предназначена для использования любых отводящих воздуховодов диаметрами не меньшими чем диаметр переходника.



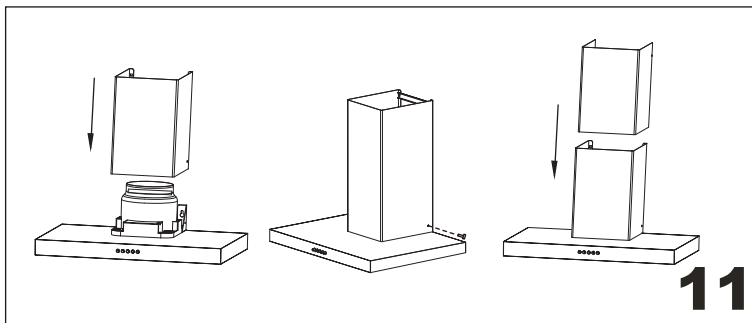
9

Подключение к общему вентиляционному каналу является наиболее распространенным.



10

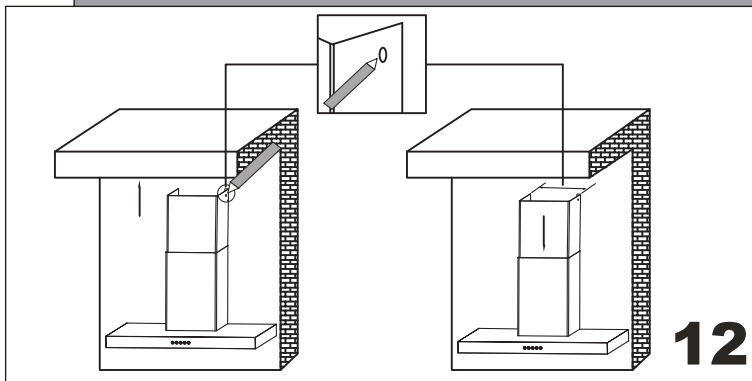
Также, возможен вывод воздуховода через стену на улицу с обязательной защитой от дождя и снега. В этом случае требуется согласование с соответствующими контролирующими органами.



Установите
внешний и
внутренний
кожухи.

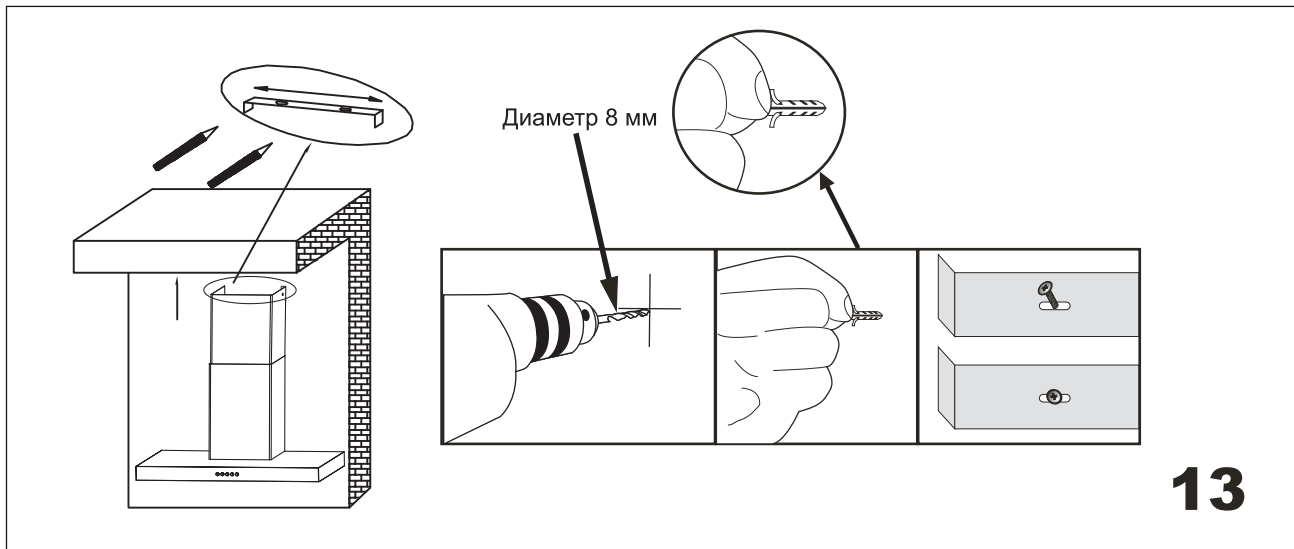
i

Установку и электрическое подключение изделия должен производить квалифицированный специалист с допуском к соответствующим работам.



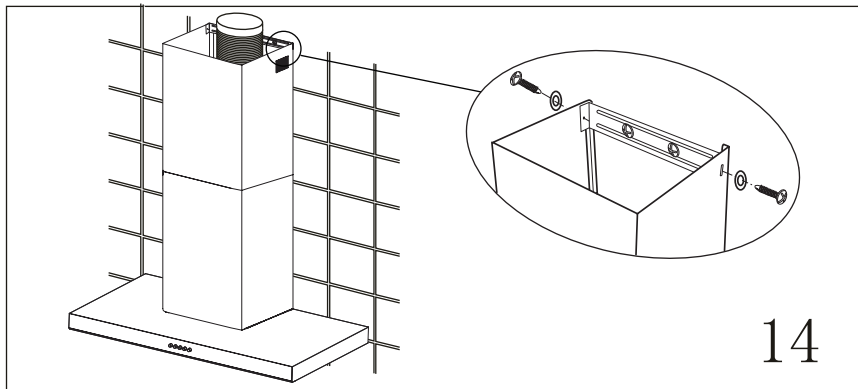
Разметьте
вертикальное
положение
кожухов, как
показано на
рисунке.

12



Установите крепежную планку, в соответствии с рисунком.



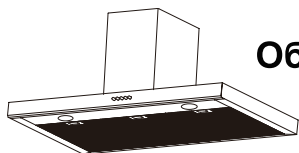


Используйте винты диаметром 10мм для фиксации кожуха.



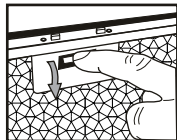
15

Подключите вытяжку к сети. Проверьте работу кнопок.
Кнопка ● - низкая скорость, ●● - средняя скорость, ●●● - высокая скорость. Кнопка 0 - выключение.
Кнопка с изображением лампы - включение подсветки.

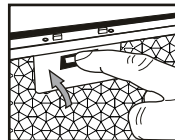


Обслуживание и замена элементов

Замена лампы



2X1W LED MAX

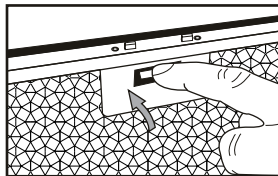
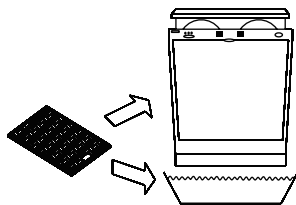
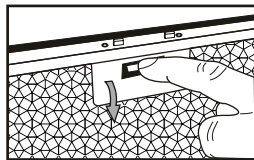


16

1. Отключите вытяжку от сети.
2. Снимите сетчатый фильтр.
3. Установите фильтр.
4. Установите новую светодиодную лампу мощностью не более 1W.



Используйте лампу не более 1 Вт.



Рекомендуется чистить металлический сетчатый фильтр каждые три месяца.

Фильтры можно мыть бытовыми моющими средствами.

Либо замачивать в мыльном растворе.

Также допускается мытье фильтров в посудомоечной машине.

Фильтр может незначительно менять цвет после мойки.

Это никак не сказывается на его характеристиках.



При редкой
чистке
фильтров,
возможен
риск
возгорания.

Корректная утилизация изделия

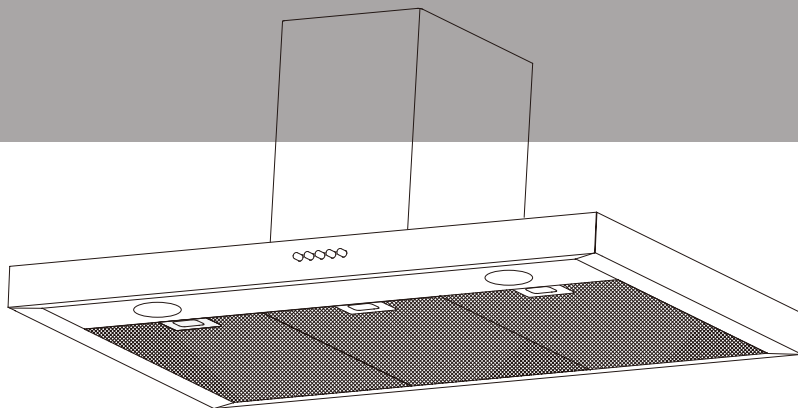


Пожалуйста придерживайтесь норм ЕU и иных международных норм при утилизации продукта. Не выбрасывайте изделие в отделения для бытового мусора. Минимизируйте наносимый ущерб окружающей среде.

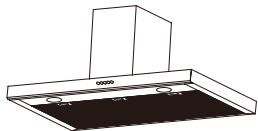


ORE

Асүйлік сорғыш.
Үлгі: ORE RASTA



ПАЙДАЛАНУ
ТУРАЛЫ НҰСҚАУЛЫҚ

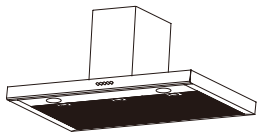


Жалпы мәлімет

НАЗАР АУДАРЫҢЫЗ: Жұмыс істеп тұрған электрлі және газды плитадан құрылғының сыртқы бөліктері қызып кетуі мүмкін.

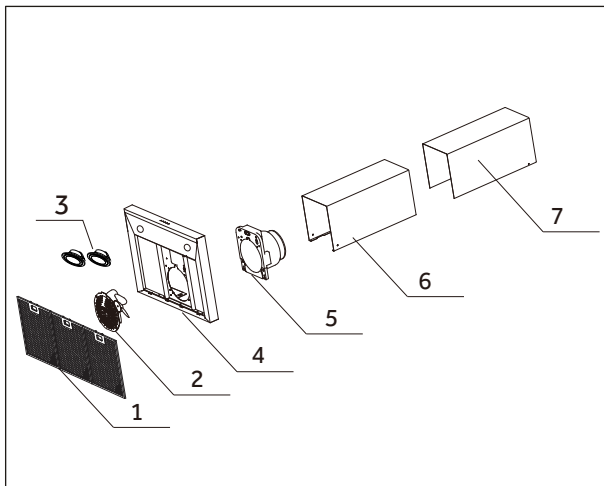
Кей жағдайларда электрлі құрылғы қауіпті болуы мүмкін.

- * Сорғыш газ құрылғымен қатар пайдаланылған жағдайда үй-жайда тиісті желдеткіш болуы керек.
- * Сорғыш жұмыс істеп тұрғанда сүзгінің жайын тексеруге болмайды.
- * Құрылғыны пайдаланып болғаннан кейін жарты сағаттың ішінде сорғыштың жарықтандырғыш шамына қол тигізуге болмайды.
- * Сорғыштың астында от жағуға болмайды.
- * Кез келген техникалық жөндеу мен тазалауда құрылғыны электр желісінен ажырату керек.
- * Сорғышты төрттен аспайтын конфоркасы бар плитаның жоғары жағына орнатуға болады.
- * Құрылғы үй-жайдың ішінде тұрмыстық мақсатта пайдалануға арналған.
- * Электр тоғымен зақымданудан сақтану үшін құрылғыны, бауын немесе айырды суға немесе басқа да сұйықтыққа салмау керек.
- * Құрылғы үшінші тұлғаның бақылауынсыз 8 жасқа дейінгі бала мен физикалық мүмкіндігі шектеулі тұлғалардың пайдалануына арналмаған.
- * Тұтыну сапасын жақсарту үшін зауыт бұйымның сыртқы түрі мен құрылымын өзгерте алады.



Бұйымның құрылымы

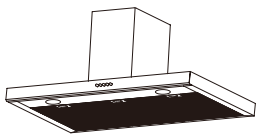
Құрылғыны пайдаланар алдында мына нұсқаулықпен танысуыңызды өтінеміз.



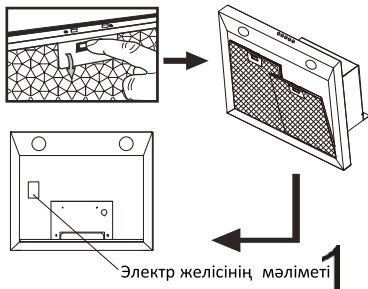
- | | |
|------------------|--------------------|
| 1. Сүзгі | 5. Демпфер жапқышы |
| 2. Ауа өткізгіш | 6. Сыртқы мұржа |
| 3. LED шамы | 7. Ішкі мұржа |
| 4. Негізгі бөлік | |



Сатып алған бұйымыңыз құтты болсын. Бұйым көңіліңізден шығады деп ойлаймыз. Құрылғыны орнатып, пайдаланар алдында нұсқаулықты мұқият оқып шығыңыз.



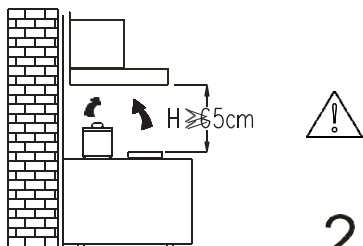
Жалпы мәлімет



Желідегі кернеу мен жиіліктің қозғалтқыштағы жазбаға сәйкес келетінін тексеріңіз.

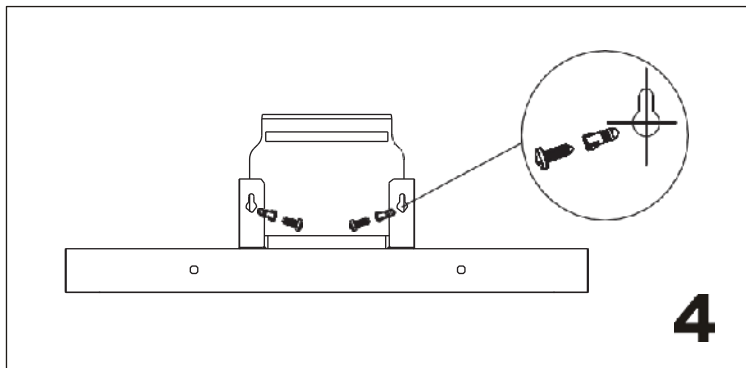
1

Сорғыштың ауа өткізгішін ыстық ауа сорғыш пен химиялық және жарылысқа қауіпті газды соратын жүйеге қосуға болмайды.

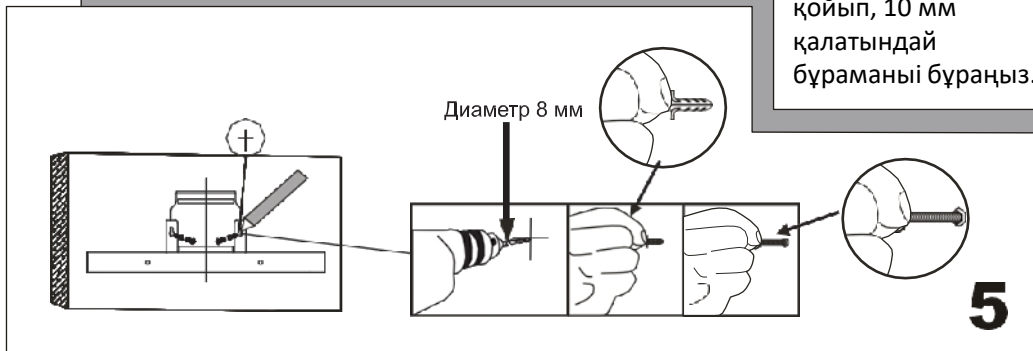


Сорғыштың төменгі бөлігі мен плитаның жақын жылытқыш элементінің арасындағы болуға тиіс аралық 650 мм-ден кем, 750 мм-ден артық болмауы керек.

2

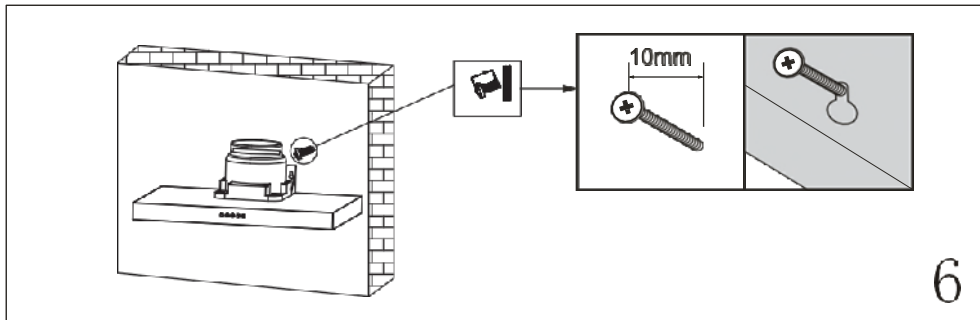


4-суреттегідей оятын тесікті қабырғаға белгілеңіз. Жиынтықта қоса жүретін трафаретті пайдаланыңыз. Қабырғадан диаметрі 8 мм 4 ойық тесіңіз, дюбельдерді қойып, 10 мм қалатындай бұраманы бұраңыз.

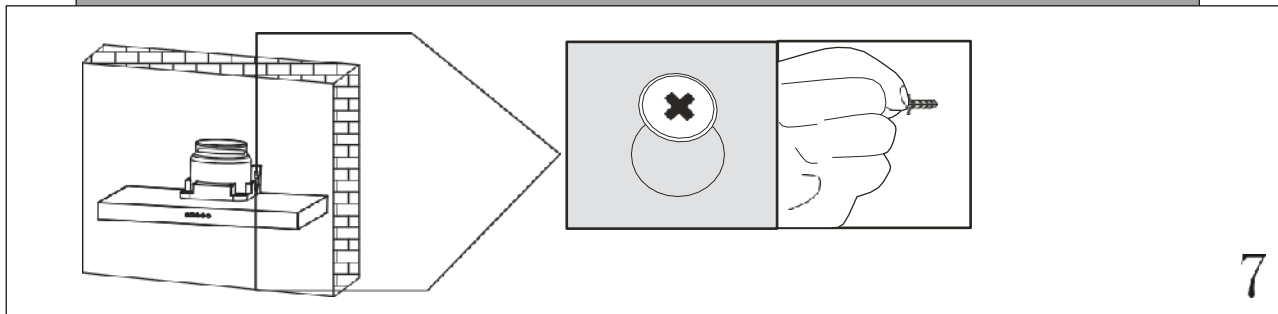


i

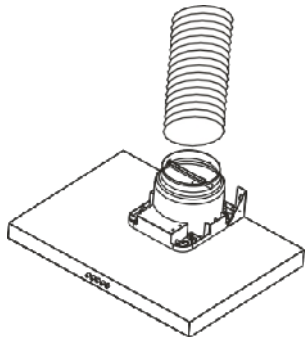
Бұрғылау барысында қабырға ішінен өтетін электр сымының зақымданбауын қадағалаңыз.



Сорғышты орнатыңыз, барлық бұрамалардың отырғызылатын ойыққа кіргенін тексеріңіз.



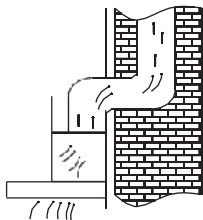
Үстіңіден бастап барлық бұрамаларды аяғына дейін бұрап шығыңыз.



8

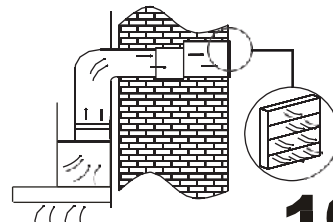
Присоедините
воздуховод к вытяжке –
Ауа өткізгішті сорғышқа
қосыңыз

Сорғыш диаметрі жалғастырғыш тетік диаметрінен кем емес кез келген ауа өткізгішті пайдалануға арналған.



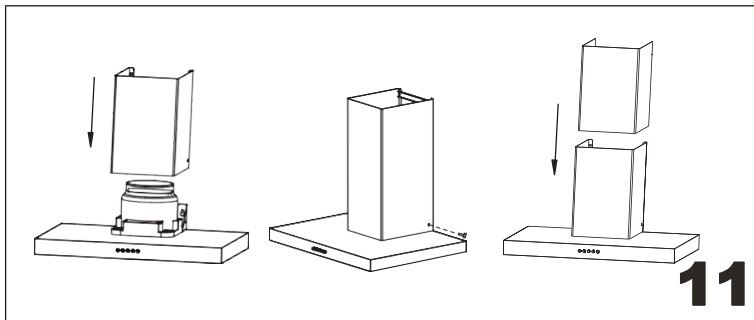
9

Жалпы желдеткіш
каналға қосу кең
тараған.

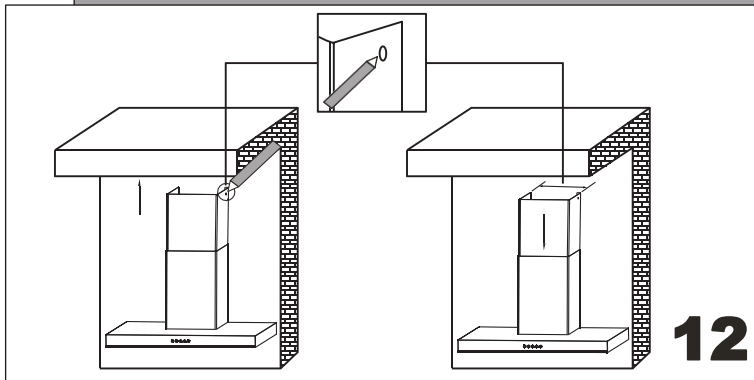


10

Ауа өткізгішті қабырға
арқылы сыртқа шығаруға
болады, бірақ міндетті
түрде жаңбыр мен
қардан қорғау керек.
Бұл жағдайда тиісті
бақылаушы органдардың
келісімі қажет.



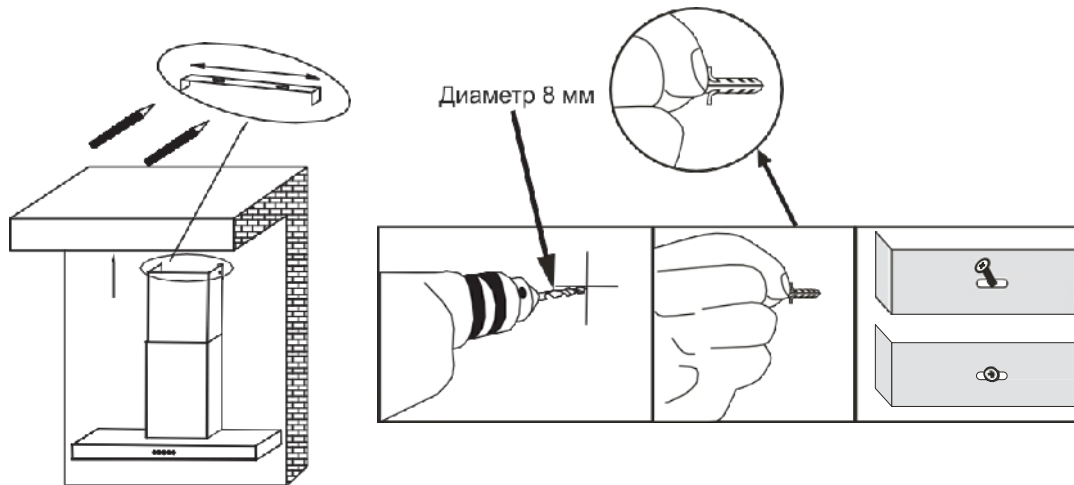
Сыртқы
мұржаны
қалқаншаға
орнатыңыз.



Қаптаманың
тік қалыбын
суретте
көрсетілгендей
белгілеп
алыңыз.

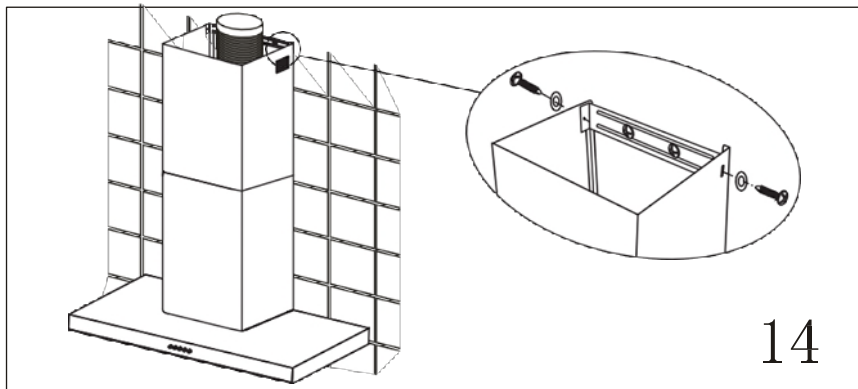


Бұйымды
орнатып,
электр
желісіне
қосуды тиісті
қызметке
рұқсаты бар
білікті маман
жүзеге асыруы
керек.



13

Бекітпе тақтайды суреттегідей етіп орнатыңыз.



14

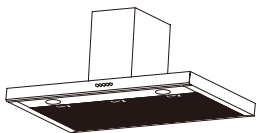
Қаптаманы бекіту үшін диаметрі 10 мм болатын бұрамаларды пайдаланыңыз.



15

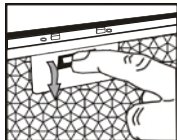
Сорғышты желіге қосыңыз. Батырмалардың жұмыс істеп тұрғанын тексеріңіз..

- - батырмасы төменгі жылдамдық, •• - орташа жылдамдық, ••• - жоғарғы жылдамдық.
- 0 батырмасы - өшіру. Шамның суреті бар батырма – жарықтандырғышты қосу.

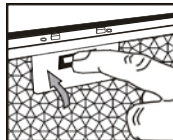


Бөлшектерді жөндеу және ауыстыру

Шамды
ауыстыру



2X1W LED MAX

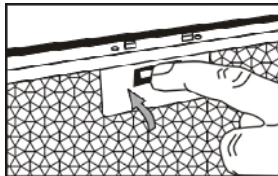
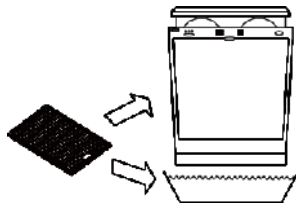
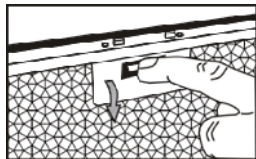


16

1. Сорғышты желіден ажыратыңыз.
2. Торлы сүзгіні шешіп алыңыз.
3. Сүзгіні орнатыңыз.
4. 1W артық емес қуаты бар жаңа LED шамын орнатыңыз.



1 Вт-тан
аспайтын
шамды
пайдаланыңыз.



Сүзгіні жиі тазаламаған жағдайда өртеніп кету қаупі бар.

Металдық торлы сүзгіні әрбір үш айда тазалап тұру керек. Сүзгіні тұрмыстық жуғыш затпен жууға болады. Немесе сабын ерітіндісіне салып қоюға болады. Сүзгіні ыдыс жуатын машинада да жууға болады. Жуылғаннан кейін сүзгінің түсі сәл өзгеруі мүмкін. Түсінің өзгергені оның сипаттамаларына әсер етпейді.

Бұйымды дұрыс кәдеге жарату



Бұйымды кәдеге жаратуда ЕU нормасы мен басқа да халықаралық нормаларды сақтаңыз. Бұйымды тұрмыстық қоқысқа арналған жерге тастамаңыз. Қоршаған ортаға тиетін зиянды барынша азайтуға тырысыңыз.

